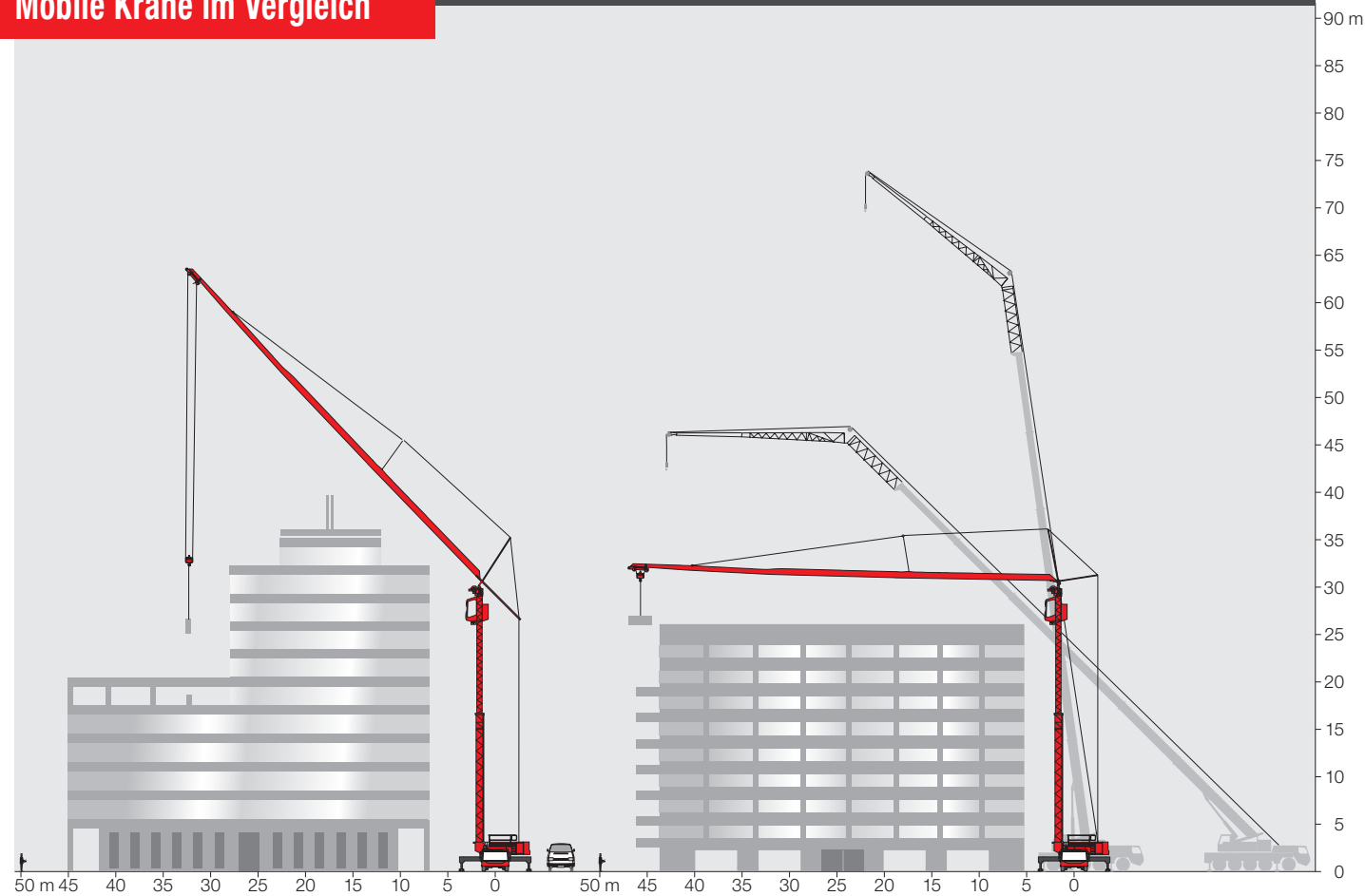
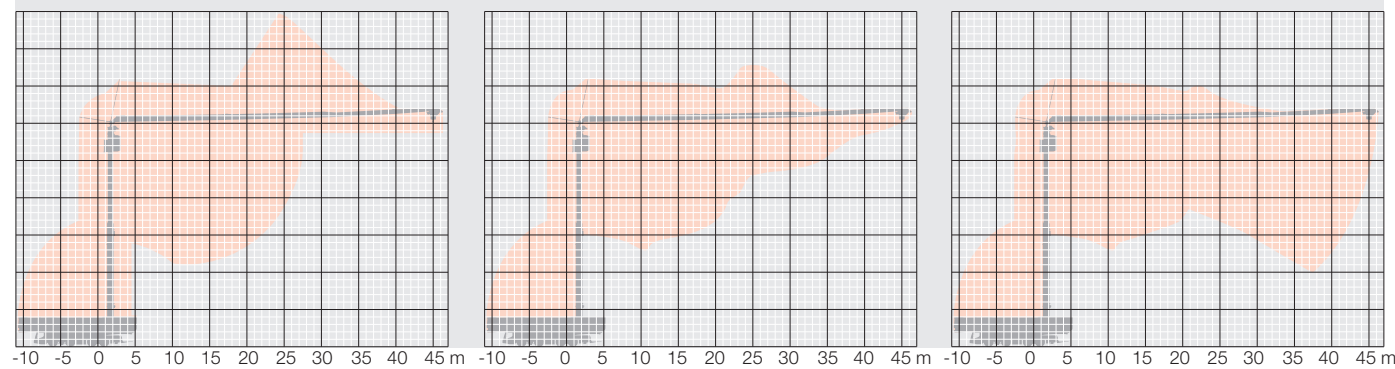


## Mobile Krane im Vergleich



## Aufstellkurve



Printed in Germany C7,LEC  
Sämtliche Angaben erfolgen ohne Gewähr. Änderungen vorbehalten.

# KRAN SALLER GmbH

## Mobilbaukran MK 88-4.1 Plus

Größter und stärkster 4-Achser im Markt



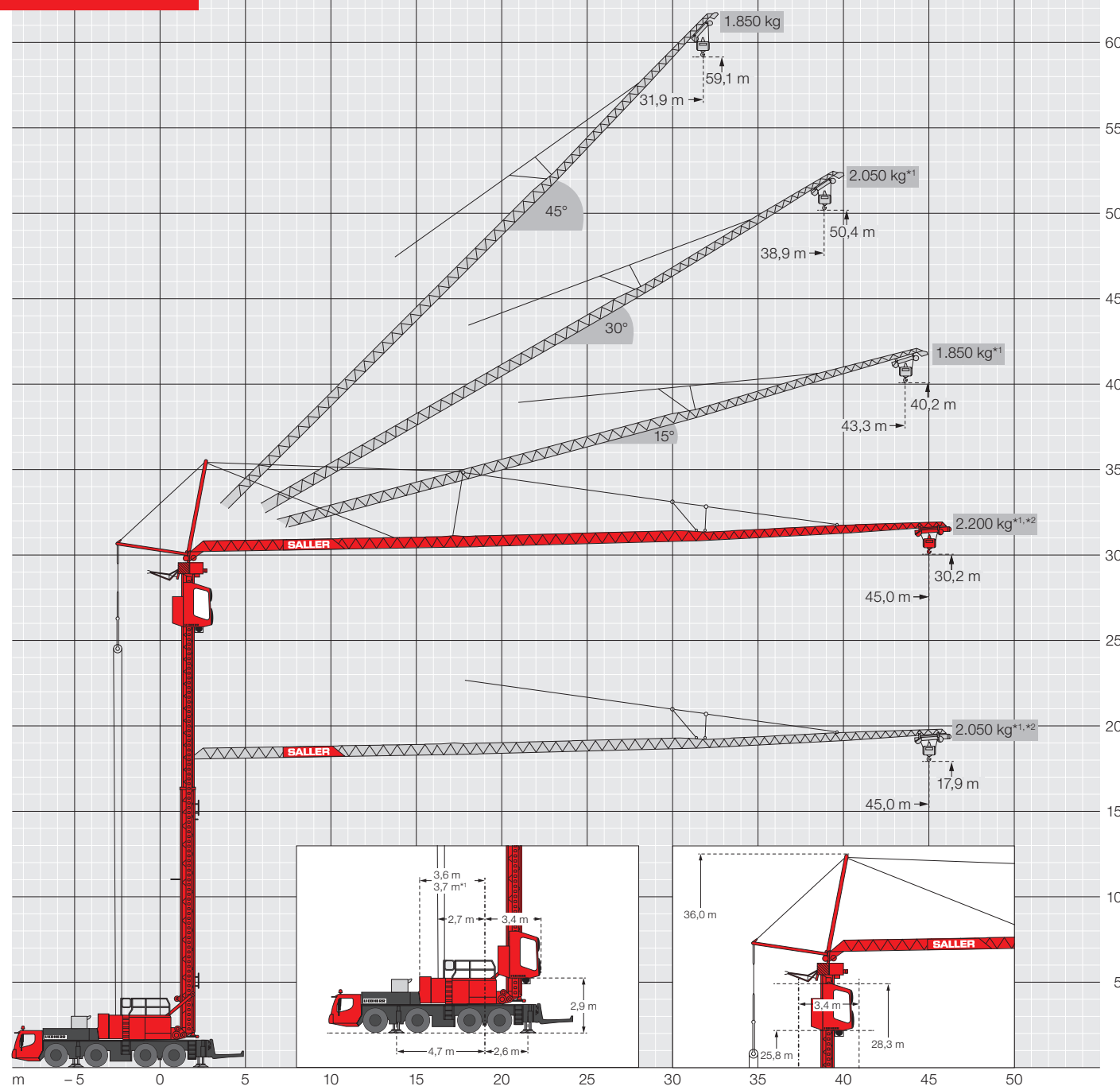
# KRAN SALLER GmbH

**KRAN SALLER GmbH**  
Betriebsstraße 14  
94469 Deggendorf  
Telefon: +49 991 37180-0  
Fax: +49 991 32915  
info@kran-saller.de  
www.kran-saller.de

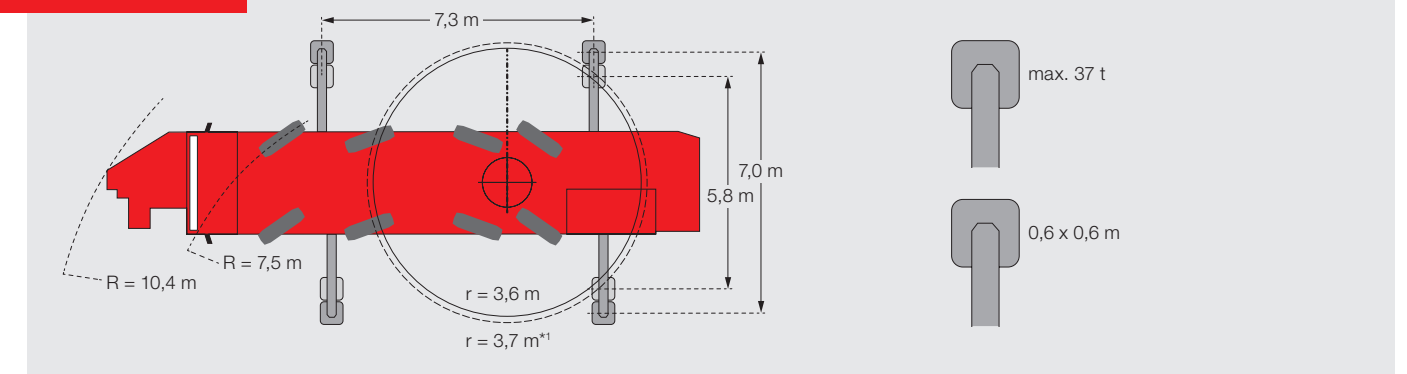
**Höchste Hakenhöhe: 59,1 m // Maximale Ausladung: 45,0 m**  
**Höchste Traglast an der Spitze: 2200 kg** (mit Zusatzballast)  
**Hohe Montagekurve // Steilstellungen: 15°, 30° und 45°**  
**Ein-Mann-Montage in 11 Minuten** (aus dem abgestützten Stand)

**LIEBHERR**

# Kranbetrieb



# Draufsicht



# MK 88-4.1 Plus, mit Zusatzballast\*1

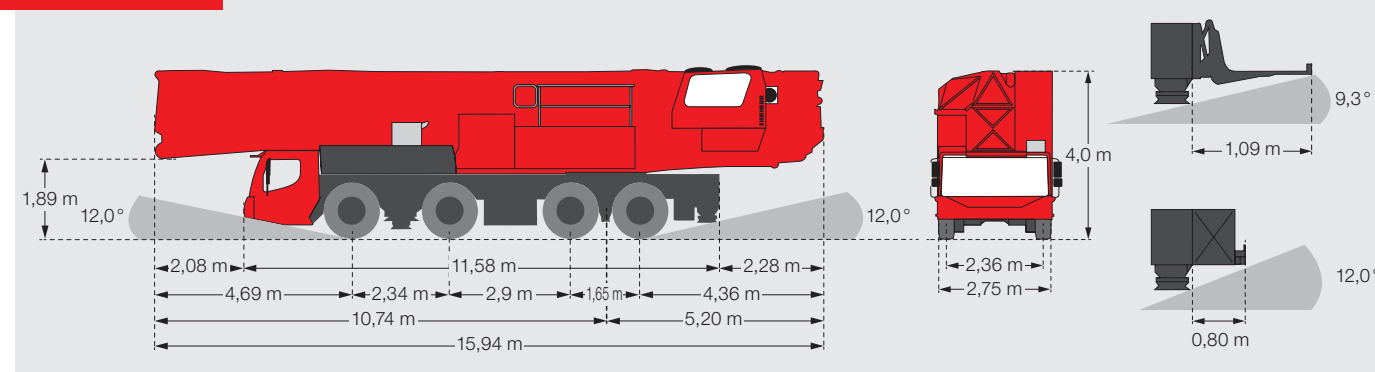
**7,30 x 7,0 m**

| α°  | m      | kg         | m    |      |      |      |      |      |      |      |      |      |      |  |      |      |      |      |      |      |      |      |
|-----|--------|------------|------|------|------|------|------|------|------|------|------|------|------|--|------|------|------|------|------|------|------|------|
|     |        |            | 10,0 | 12,0 | 14,0 | 16,0 | 18,0 | 20,0 | 22,0 | 24,0 | 26,0 | 28,0 | 30,0 | 32,0   | 34,0 | 36,0 | 38,0 | 40,0 | 42,0 | 44,0 | 45,0 |      |
| 0°  | 45,0   | 3,3 - 12,0 | 8000 | 8000 | 8000 | 6910 | 6080 | 5410 | 4870 | 4420 | 4050 | 3730 | 3450 | 3200   | 2990 | 2800 | 2630 | 2480 | 2340 | 2220 | 2100 | 2050 |
|     | Plus*2 | 3,3 - 11,0 | 8000 | 8000 | 7370 | 6360 | 5580 | 4960 | 4460 | 4050 | 3700 | 3400 | 3140 | 2920   | 2720 | 2540 | 2390 | 2250 | 2120 | 2000 | 1900 | 1850 |
| 15° | 43,3   | 3,2 - 43,4 | 1850 | 1850 |      |      |      |      |      |      |      |      |      |  |      |      |      |      |      |      |      |      |
|     | Plus   | 3,2 - 38,2 | 1850 | 1850 |      |      |      |      |      |      |      |      |      |  |      |      |      |      |      |      |      |      |
| 30° | 38,9   | 3,2 - 32,0 | 2600 | 2600 |      |      |      |      |      |      |      |      |      | 2430 2290 2150 2030 1920 1850                |      |      |      |      |      |      |      |      |
|     | Plus   | 3,2 - 27,8 | 2600 | 2600 |      |      |      |      |      |      |      |      |      | 2580 2400 2240 2100 1970 1860 1760 1660 1600 |      |      |      |      |      |      |      |      |
| 45° | 31,9   | 3,0 - 12,0 | 6000 | 6000 | 5620 | 4970 | 4450 | 4020 | 3660 | 3360 | 3100 | 2870 | 2670 | 2490   | 2340 | 2200 | 2070 | 1950 | 1800 |      |      |      |
|     | Plus   | 3,0 - 9,0  | 6000 | 5620 | 4970 | 4450 | 4020 | 3660 | 3360 | 3100 | 2870 | 2670 | 2490 | 2340   | 2200 | 2070 | 1950 | 1800 |      |      |      |      |

**7,30 x 5,75 m**

| α°  | m      | kg         | m    |      |      |      |      |      |      |      |      |      |      |   |      |      |      |      |      |      |      |      |
|-----|--------|------------|------|------|------|------|------|------|------|------|------|------|------|---|------|------|------|------|------|------|------|------|
|     |        |            | 10,0 | 12,0 | 14,0 | 16,0 | 18,0 | 20,0 | 22,0 | 24,0 | 26,0 | 28,0 | 30,0 | 32,0  | 34,0 | 36,0 | 38,0 | 40,0 | 42,0 | 44,0 | 45,0 |      |
| 0°  | 45,0   | 3,3 - 10,5 | 8000 | 8000 | 6930 | 5870 | 5080 | 4470 | 3980 | 3580 | 3250 | 2970 | 2730 | 2520  | 2340 | 2180 | 2030 | 1910 | 1790 | 1690 | 1590 | 1550 |
|     | Plus*2 | 3,3 - 9,3  | 8000 | 7410 | 6100 | 5170 | 4480 | 3940 | 3500 | 3150 | 2860 | 2610 | 2400 | 2210  | 2050 | 1910 | 1780 | 1670 | 1570 | 1470 | 1390 | 1350 |
| 15° | 43,3   | 3,2 - 11,5 | 8000 | 8000 | 7620 | 6410 | 5510 | 4830 | 4280 | 3840 | 3480 | 3170 | 2910 | 2690  | 2490 | 2320 | 2170 | 2030 | 1910 | 1800 | 1700 | 1650 |
|     | Plus   | 3,2 - 36,0 | 1850 | 1850 |      |      |      |      |      |      |      |      |      |   |      |      |      |      |      |      |      |      |
| 30° | 38,9   | 3,2 - 30,0 | 1850 | 1850 |      |      |      |      |      |      |      |      |      |   |      |      |      |      |      |      |      |      |
|     | Plus   | 3,2 - 24,7 | 2600 | 2600 |      |      |      |      |      |      |      |      |      | 2470 2280 2120 1980 1850 1740 1630 1540 1460 1400 |      |      |      |      |      |      |      |      |
| 45° | 31,9   | 3,0 - 11,0 | 6000 | 6000 | 5580 | 4880 | 4320 | 3880 | 3510 | 3200 | 2930 | 2700 | 2500 | 2330  | 2180 | 2040 | 1910 | 1750 |      |      |      |      |
|     | Plus   | 3,0 - 9,0  | 6000 | 5480 | 4650 | 4030 | 3540 | 3150 | 2830 | 2570 | 2340 | 2150 | 1980 | 1830  | 1700 | 1590 | 1490 | 1350 |      |      |      |      |

# Transport



= max. 14,1 m/s (6,5 Bft)    = max. 17,0 m/s (7,0 Bft)    = max. 20,0 m/s (8,0 Bft)

\*1 Traglasten mit 2,0 t Zusatzballast  
 \*2 Plus-Traglastkurven mit steuerungstechnischen Einschränkungen im Vergleich zur Standard-Lastkurve. Detaillierte Angaben dazu in der Betriebsanleitung.  
 \*3 Traglastangaben bei max. Aufbauhöhe, bei geringeren Aufbauhöhen werden höhere Traglasten erreicht. Detaillierte Angaben dazu in der Betriebsanleitung.