

Terex AC 40 City

Teleskop-Mobilkran 40 t



7,8-31,2m



1,2/7,1/13m



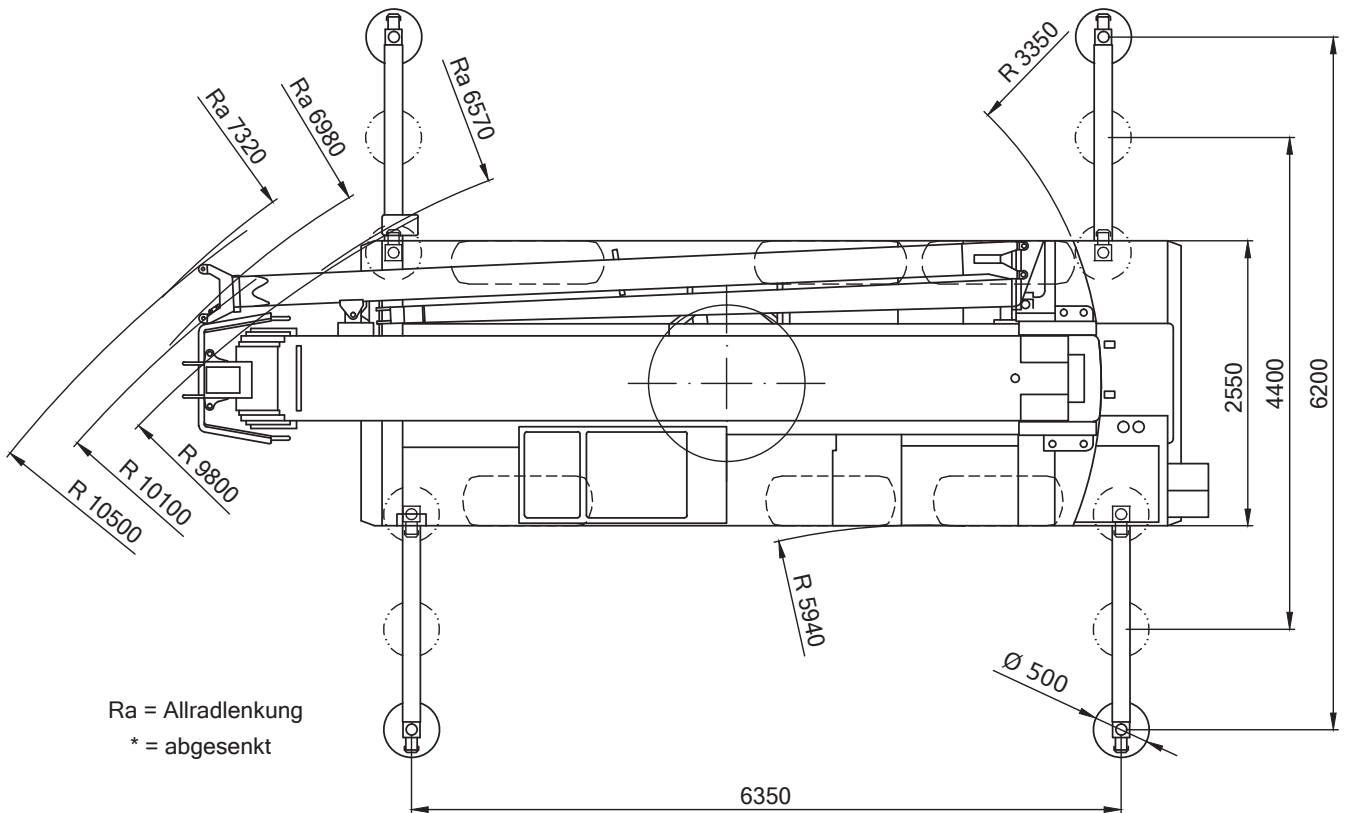
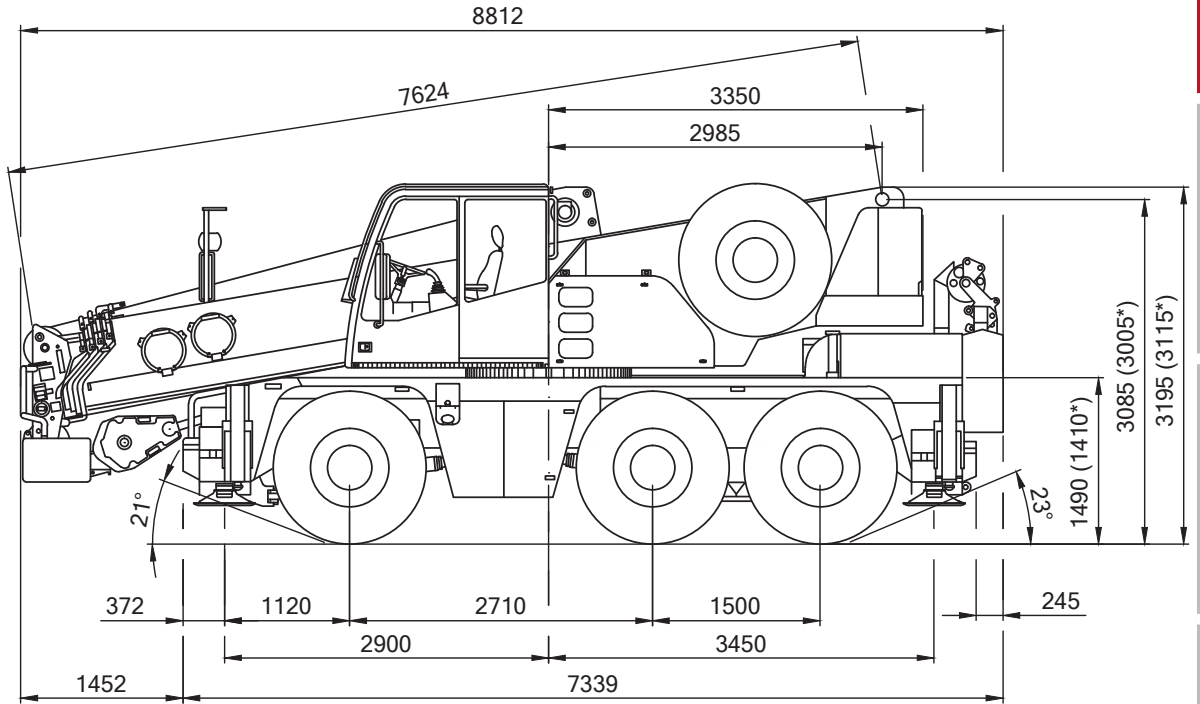
5,4t



6,35x6,2m



29t



Ra = Allradlenkung
* = abgesenkt

Autokrane

Transportfahrzeuge

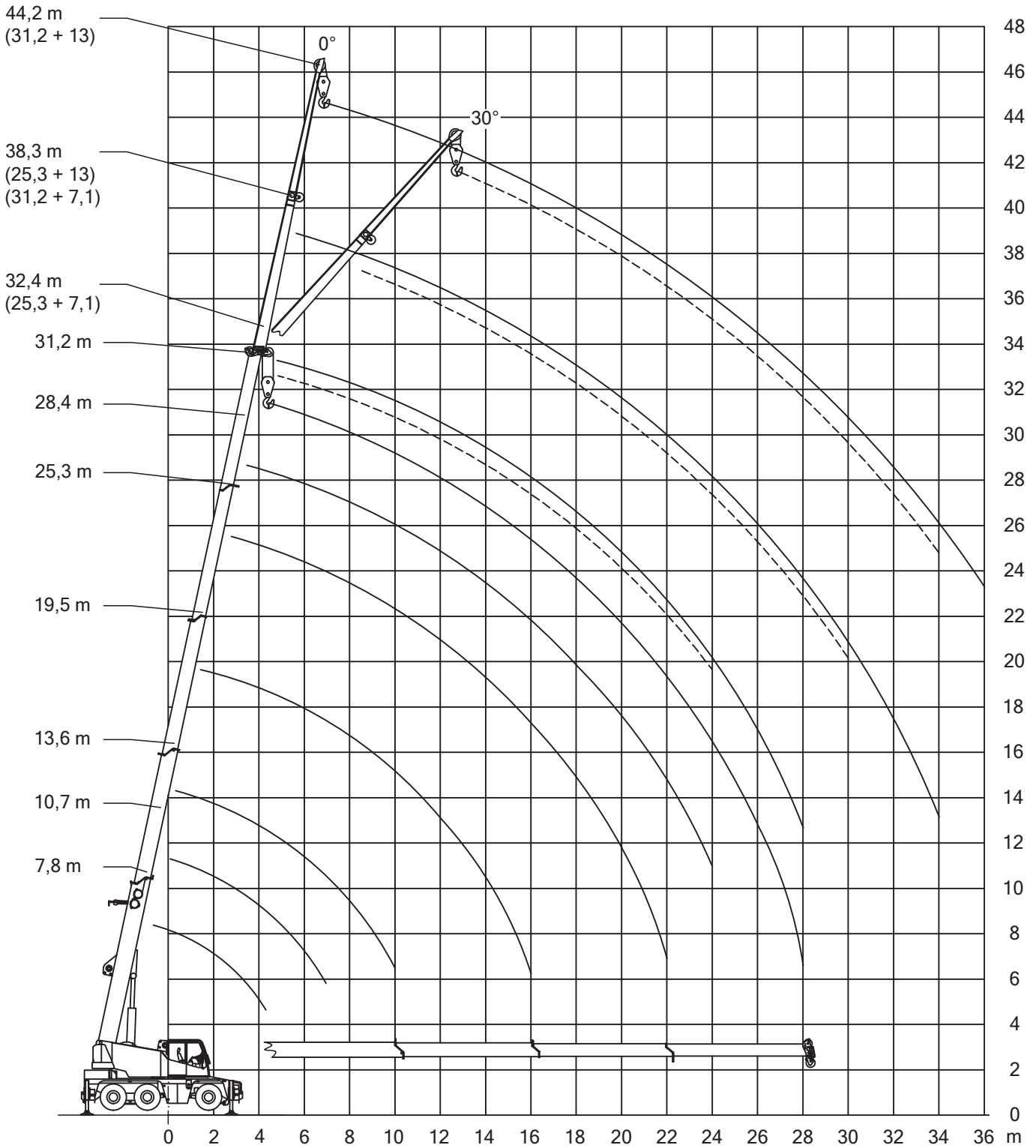
Hubarbeitsbühnen

Gabelstapler

Teleskopstapler

Montagen

Sonstiges



Terex AC 40 City

Teleskop-Mobilkran 40 t



7,8-31,2m



5,4t



6,35x6,2m



360°



75%

m	7,8	10,7	13,6	19,5	25,3	28,4	31,2	m
3	40*							3
3	34,3	25	21					3
3,5	32,4	25	21					3,5
4	30,5	25	21	16				4
4,5	28,3	25	20,7	16				4,5
5		24	19,7	16				5
6		20,3	17,9	16	14			6
7		17	16	15,3	13,2	11,1		7
8			15,4	14	12,2	10,8	9	8
9			12,6	12,3	11,2	10,1	8,8	9
10			10,5	10,3	10,3	9,4	8,3	10
12				8,1	7,6	7,6	7,3	12
14				6,3	5,9	6	5,9	14
16				5,1	5	4,9	4,7	16
18					4,3	4	3,8	18
20					3,5	3,4	3,1	20
22					3	2,8	2,6	22
24						2,3	2,1	24
26							1,7	26
28							1,4	28

* 0° nach hinten

Autokrane

Transportfahrzeuge

Hubarbeitsbühnen

Gabelstapler

Teleskopstapler

Montagen

Sonstiges

40 t Teleskop-Mobilkran

Terex AC 40 City



7,8-31,2m



3t



6,35x6,2m



360°



75%

m	7,8	10,7	13,6	19,5	19,4	25,3	28,4	28,3	31,2	m
3	40*									3
3	34,3	25	21							3
3,5	32,4	25	21							3,5
4	30,5	25	21	16	16					4
4,5	27,3	25	20,7	16	15					4,5
5		23,8	19,7	16	14,3					5
6		19,4	17,9	16	13	14				6
7		15,3	16	15,3	11,9	13,2	11,1	9,5		7
8			13,3	13	11	12,2	10,8	8,8	9	8
9			10,8	10,5	10,2	10,6	10,1	8,2	8,8	9
10			9	8,8	9,3	8,8	8,9	7,7	8,3	10
12				6,4	6,9	6,4	6,5	6,7	6,5	12
14				4,8	5,3	5,4	4,9	5,2	5	14
16				3,6	4,3	4,4	3,9	4,1	3,9	16
18						3,6	3,1	3,3	3,1	18
20						2,9	2,4	2,7	2,4	20
22						2,4	1,9	2,2	1,9	22
24							1,6	1,8	1,5	24
26									1,2	26
28									1	28

* 0° nach hinten

Terex AC 40 City

Teleskop-Mobilkran 40 t



7,8-31,2m



5,4t



6,35x4,4m



360°



75%

m	7,8	10,7	13,6	19,5	25,3	28,4	31,2	m
3	34,3	25	21					3
3,5	31,2	25	21					3,5
4	28,3	25	21	16				4
4,5	23,8	23	20,7	16				4,5
5		18,4	18	16				5
6		13	14,4	14,2	13,6			6
7		9,8	11,1	11,4	10,9	10,8		7
8			8,9	9,2	8,7	8,8	8,8	8
9			7,3	7,6	7,7	7,4	7,2	9
10			6,2	6,4	6,5	6,3	6,1	10
12				4,8	4,9	4,7	4,5	12
14				3,7	3,8	3,6	3,4	14
16				3	3	2,8	2,7	16
18					2,5	2,3	2,1	18
20					2,1	1,8	1,7	20
22					1,7	1,5	1,3	22
24						1,2	1	24
26							0,8	26
28							0,6	28



7,8-31,2m



3t



6,35x4,4m



360°



75%

m	7,8	10,7	13,6	19,5	19,4	25,3	28,4	28,3	31,2	m
3	34,3	25	21							3
3,5	30,8	25	21							3,5
4	26,4	25	21	16	16					4
4,5	20,2	19,3	18,8	16	15					4,5
5		15,5	16	16	14,3					5
6		10,8	12,3	12	12,6	11,6				6
7		8,1	9,4	9,1	9,7	9,1	9,1	9,5		7
8			7,5	7,2	7,7	7,9	7,3	7,6	7,3	8
9			6,1	5,9	6,4	6,5	6	6,2	6	9
10			5,1	4,9	5,3	5,5	5	5,2	5	10
12				3,5	3,9	4	3,6	3,8	3,6	12
14				2,6	3	3,1	2,7	2,9	2,7	14
16				2	2,4	2,4	2	2,2	2	16
18						2	1,6	1,8	1,6	18
20						1,6	1,2	1,4	1,2	20
22						1,3	0,9	1,1	0,9	22
24							0,6	0,8	0,6	24

40 t Teleskop-Mobilkran

Terex AC 40 City



25,3-31,2m



7,1m



5,4t



6,35x6,2m



360°



75%

m	25,3		31,2		m
	0°	30°	0°	30°	
8	6,5				8
9	6,2				9
10	5,9	4,2	5		10
12	5,4	4	4,8	3,9	12
14	4,9	3,8	4,6	3,7	14
16	4,5	3,7	4,4	3,5	16
18	4	3,5	4	3,3	18
20	3,3	3,4	3,3	3,1	20
22	2,8	2,9	2,7	2,9	22
24	2,3	2,4	2,2	2,4	24
26	1,9		1,8	2	26
28	1,6		1,5	1,6	28
30			1,2	1,3	30
32			0,9		32
34			0,7		34



25,3-31,2m



13m



5,4t



6,35x6,2m

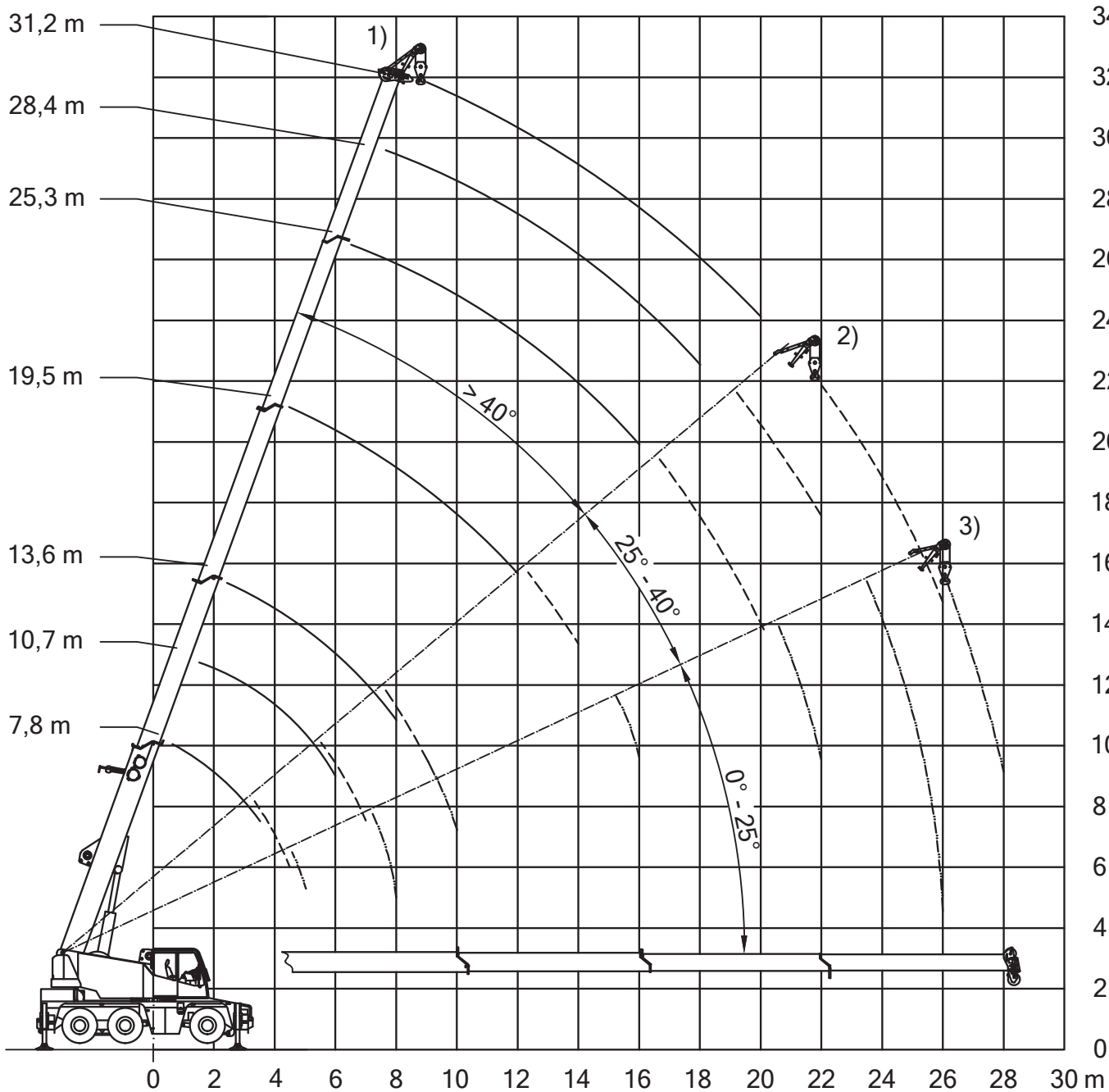


360°



75%

m	25,3		31,2		m
	0°	30°	0°	30°	
10	3,6				10
12	3,3		3		12
14	3		2,9		14
16	2,8	2,2	2,8		16
18	2,6	2,1	2,7	2,1	18
20	2,4	2	2,5	2	20
22	2,3	1,9	2,4	1,9	22
24	2,1	1,9	2,2	1,9	24
26	2	1,8	1,9	1,8	26
28	1,7	1,8	1,6	1,8	28
30	1,5	1,6	1,3	1,6	30
32	1,2		1,1	1,3	32
34	1		0,9	1	34
36			0,7		36



40 t Teleskop-Mobilkran

Terex AC 40 City



7,8-31,2m



1,2m



5,4t



6,35x6,2m



360°



75%

m	7,8*	10,7*	13,6*	19,5*	25,3*	28,4*	31,2*	m
3	15 ¹⁾	15 ¹⁾	15 ¹⁾					3
3,5	15 ¹⁾	15 ¹⁾	15 ¹⁾					3,5
4	15 ²⁾	15 ¹⁾	15 ¹⁾					4
4,5	15 ²⁾	15 ¹⁾	15 ¹⁾	15 ¹⁾				4,5
5	15 ³⁾	15 ¹⁾	15 ¹⁾	15 ¹⁾				5
6		15 ¹⁾	15 ¹⁾	14,5 ¹⁾				6
7		15 ²⁾	15 ¹⁾	13,6 ¹⁾	11,9 ¹⁾			7
8		14,1 ³⁾	14,3 ¹⁾	12,5 ¹⁾	11 ¹⁾	9,8 ¹⁾		8
9			12,6 ²⁾	11,6 ¹⁾	10,2 ¹⁾	9,1 ¹⁾	8,3 ¹⁾	9
10			10,5 ²⁾	10,3 ¹⁾	9,5 ¹⁾	8,6 ¹⁾	7,8 ¹⁾	10
12				7,5 ¹⁾	7,6 ¹⁾	7,6 ¹⁾	6,8 ¹⁾	12
14				6,2 ²⁾	5,8 ¹⁾	5,8 ¹⁾	5,8 ¹⁾	14
16				5 ³⁾	4,5 ¹⁾	4,8 ¹⁾	4,6 ¹⁾	16
18					4 ²⁾	3,9 ¹⁾	3,7 ¹⁾	18
20					3,4 ²⁾	3,2 ²⁾	2,9 ¹⁾	20
22					2,9 ³⁾	2,6 ²⁾	2,3 ²⁾	22
24						2,1 ³⁾	1,9 ²⁾	24
26						1,8 ³⁾	1,5 ²⁾	26
28							1,2 ³⁾	28

* + Montagespitze

1) lange Absteckung

2) mittlere Absteckung

3) kurze Absteckung



7,8-31,2m



1,2m



5,4t



6,35x4,4m



360°



75%

m	7,8*	10,7*	13,6*	19,5*	25,3*	28,4*	31,2*	m
3	15 ¹⁾	15 ¹⁾	15 ¹⁾					3
3,5	15 ¹⁾	15 ¹⁾	15 ¹⁾					3,5
4	15 ²⁾	15 ¹⁾	15 ¹⁾					4
4,5	15 ²⁾	15 ¹⁾	15 ¹⁾	15 ¹⁾				4,5
5	15 ³⁾	15 ¹⁾	15 ¹⁾	15 ¹⁾	11 ¹⁾			5
6		13,3 ¹⁾	14,7 ¹⁾	14,4 ¹⁾	8,7 ¹⁾			6
7		10 ²⁾	11,2 ¹⁾	11 ¹⁾	7,2 ¹⁾			7
8		7,9 ³⁾	8,9 ¹⁾	9,2 ¹⁾	6,5 ¹⁾	8,7 ¹⁾		8
9			7,4 ²⁾	7,6 ¹⁾	4,8 ¹⁾	7,4 ¹⁾	7,2 ¹⁾	9
10			6,2 ²⁾	6,4 ¹⁾	3,7 ¹⁾	6,2 ¹⁾	6 ¹⁾	10
12				4,7 ¹⁾	2,9 ¹⁾	4,6 ¹⁾	4,3 ¹⁾	12
14				3,6 ²⁾	2,4 ²⁾	3,5 ¹⁾	3,3 ¹⁾	14
16				2,9 ³⁾	1,9 ²⁾	2,7 ¹⁾	2,5 ¹⁾	16
18					1,6 ³⁾	2,1 ¹⁾	1,9 ¹⁾	18
20						1,7 ²⁾	1,5 ¹⁾	20
22						1,3 ²⁾	1,1 ²⁾	22
24						1,1 ³⁾	0,8 ²⁾	24
26						0,8 ³⁾		26

* + Montagespitze

1) lange Absteckung

2) mittlere Absteckung

3) kurze Absteckung

Autokrane

Transportfahrzeuge

Hubarbeitsbühnen

Gabelstapler

Teleskopstapler

Montagen

Sonstiges