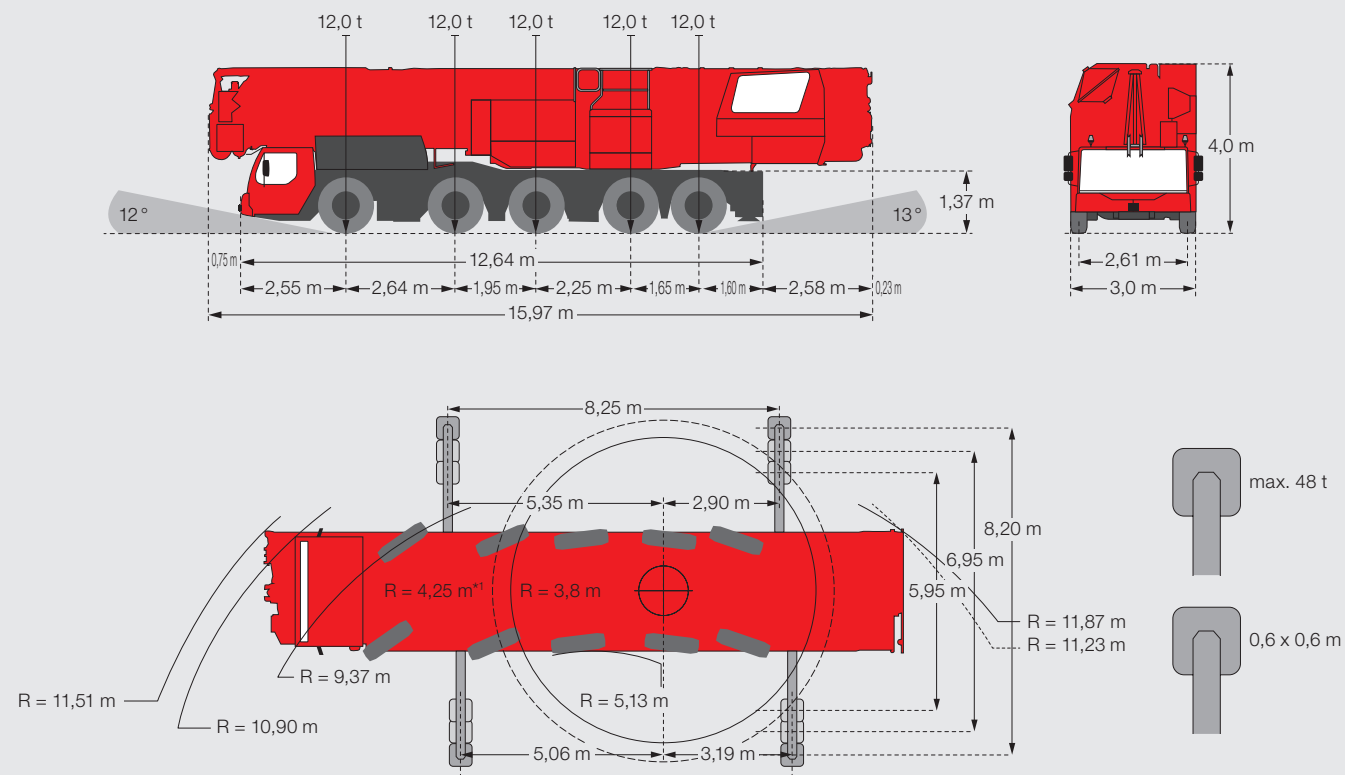


Transport



Gewicht

Gesamtgewicht



*1 mit Zusatzballast



Zusatzballast für Straßentransport demontieren, Ländervorschriften beachten

KRAN SALLER GmbH

Mobilbaukran MK 140 Plus

So kompakt kann Größe sein



Printed in Germany C7-LBC
Sämtliche Angaben erfolgen ohne Gewähr. Änderungen vorbehalten.

KRAN SALLER GmbH

KRAN SALLER GmbH
Betriebsstraße 14
94469 Deggendorf
Telefon: +49 991 37180-0
Fax: +49 991 32915
info@kran-saller.de
www.kran-saller.de

VarioJib: Hakenhöhen bis **94 m** und Ausladungen bis **65 m**

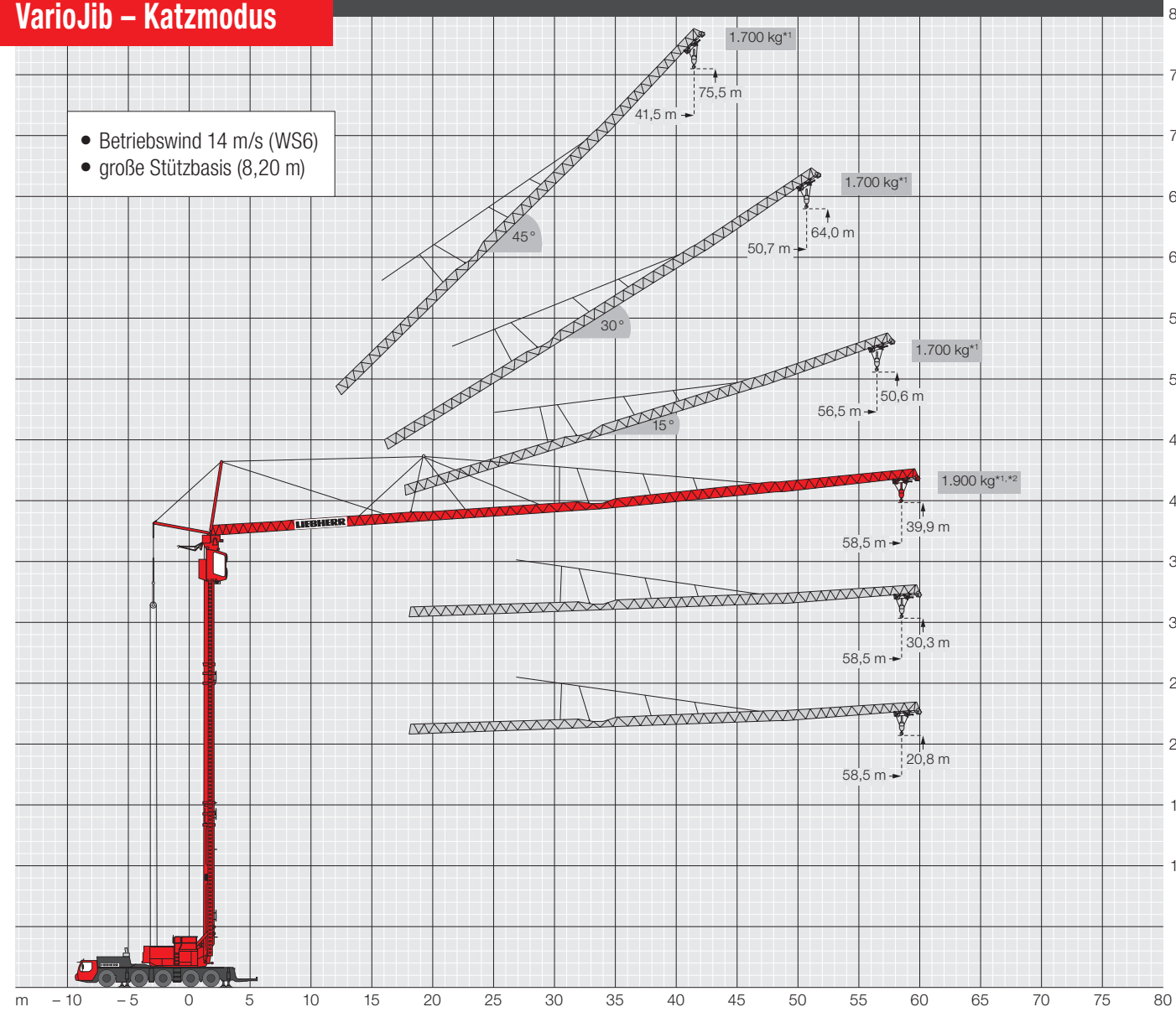
Kompakte Transportlänge: **16 m**

Ein-Mann-Montage in nur **17 Minuten** (aus dem abgestützten Stand)

Variables Ballast-Konzept // **Höhenverstellbare**, komfortable Kabine

LIEBHERR

VarioJib – Katzmodus



Traglasten im Katzmodus*3



		m																						
		m	kg	3,0	6,0	9,0	12,0	15,0	18,0	21,0	24,0	27,0	30,0	33,0	36,0	39,0	42,0	45,0	48,0	51,0	54,0	57,0	58,5	
0°	58,5		3,3 - 13,4	8000	8000	7290	6220	5400	4750	4230	3790	3420	3110	2830	2600	2390	2200	2040	1890	1760	1700			
			3,3 - 12,0	8000	8000	6630	5630	4870	4270	3780	3380	3050	2760	2520	2310	2120	1950	1800	1670	1550	1500			
15°	56,5		3,3 - 14,4	8000	8000	7706	6504	5613	4925	4379	3934	3565	3254	2988	2758	2558	2381	2224	2084	1958	1900			
			3,2 - 54,0	1800																			1700	
30°	50,7		3,2 - 50,0	1800																				
			3,0 - 16,0	6000	6000	5320	4540	3940	3480	3100	2790	2530	2310	2120	1960	1810	1700							
45°	41,5		3,0 - 14,0	6000	6000	5610	4680	4000	3490	3080	2740	2470	2240	2040	1880	1730	1600	1500						
			2,7 - 39,0	1800																				
			2,7 - 36,0	1800																				

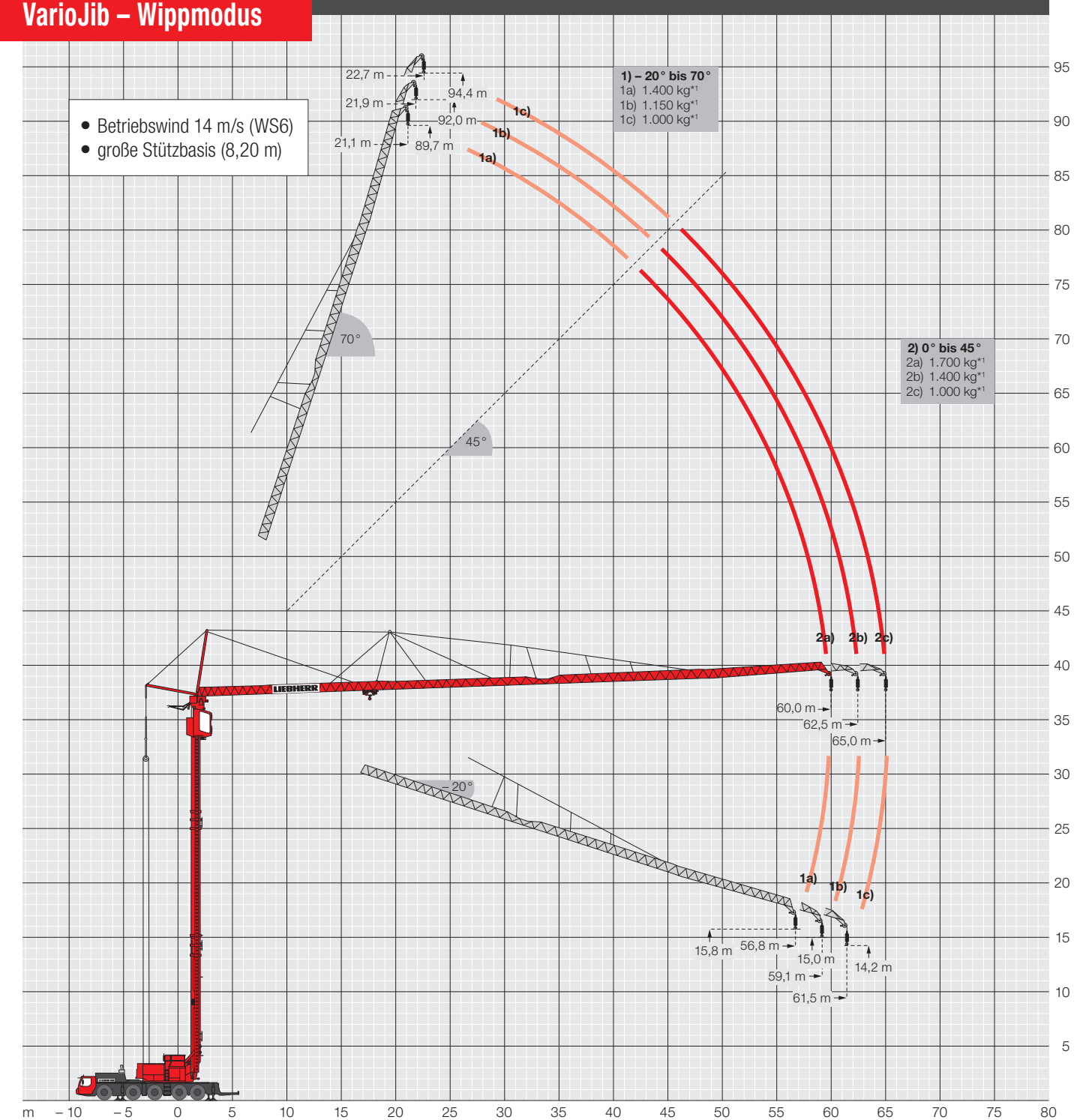
*1 Traglasten mit 9,0 t Zusatzballast

*2 Plus-Traglastkurven mit steuerungstechnischen Einschränkungen im Vergleich zur Standard-Lastkurve. Detaillierte Angaben dazu in der Betriebsanleitung.

*3 Gilt für eine Abstützung von 8,20 m x 8,25 m und 9,0 t Zusatzballast. Weitere Angaben in der Betriebsanleitung.

= max. 14,0 m/sec (6,5 Bft) = max. 17,0 m/sec (7,0 Bft) = max. 20,0 m/sec (8,0 Bft)

VarioJib – Wippmodus



Traglasten mit Auslegerverlängerung*1

	a – ohne zusätzliche Spitze 	b – Gitterspitze 1 	c – Gitterspitze 1 + 2
Ausladung	60,0 m	62,5 m	65,0 m
Traglasten an der Spitze (-20° bis 70°)*1	1,4 t	1,15 t	1,0 t
Traglasten an der Spitze (0° bis 45°)*1	1,7 t	1,4 t	1,0 t

*1 Traglasten mit 9,0 t Zusatzballast