

### Technische Daten

#### Arbeitskorb:

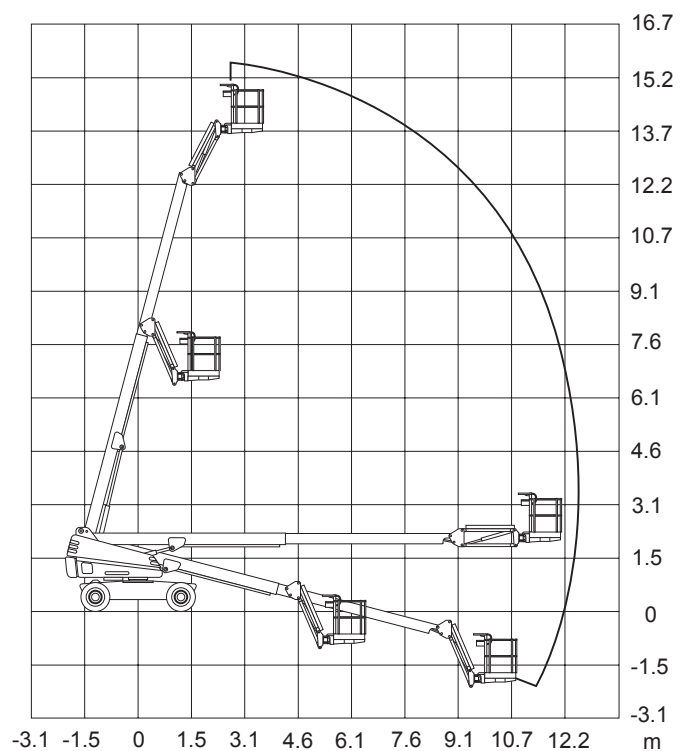
Max. Arbeitshöhe:	15,77 m
Max. Plattformhöhe:	13,77 m
Tragkraft:	227 kg

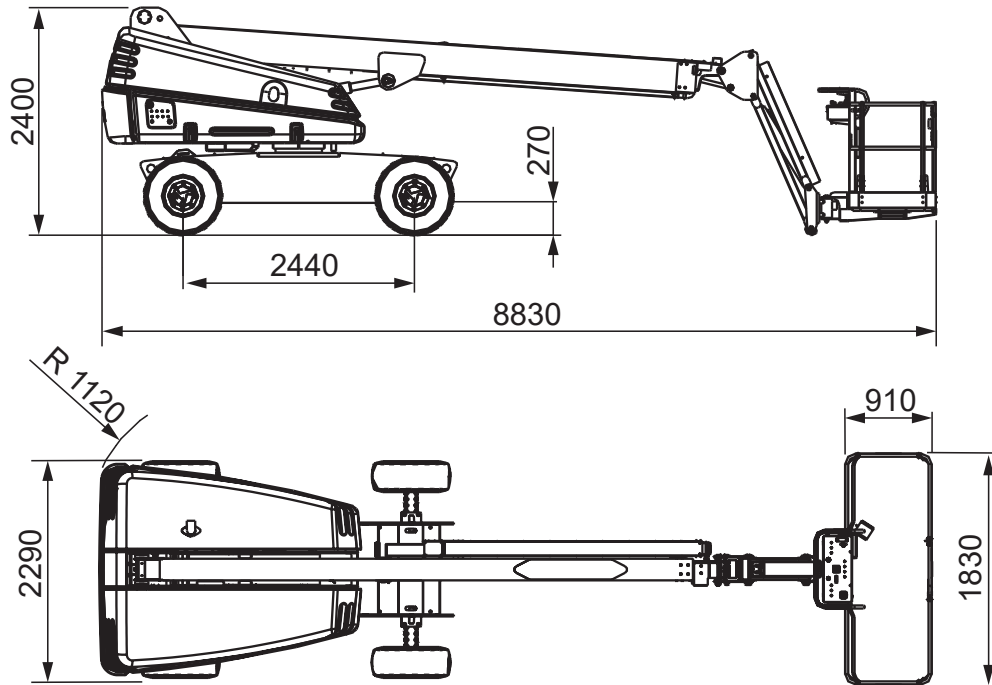
#### Abmessungen

Arbeitskorb:	0,91x1,83 m
Seitliche Reichweite:	12,12 m
Gesamthöhe:	2,39 m
Gesamtlänge:	8,79 m
Gesamtbreite:	2,29 m
Wenderadius außen:	5,03 m

#### Leistungsdaten

Max. Fahrgeschwindigkeit:	4,0 km/h
Steigvermögen:	45 %
Antrieb:	Diesel
Gewicht:	7.100 kg





## Technische Daten

### Arbeitskorb:

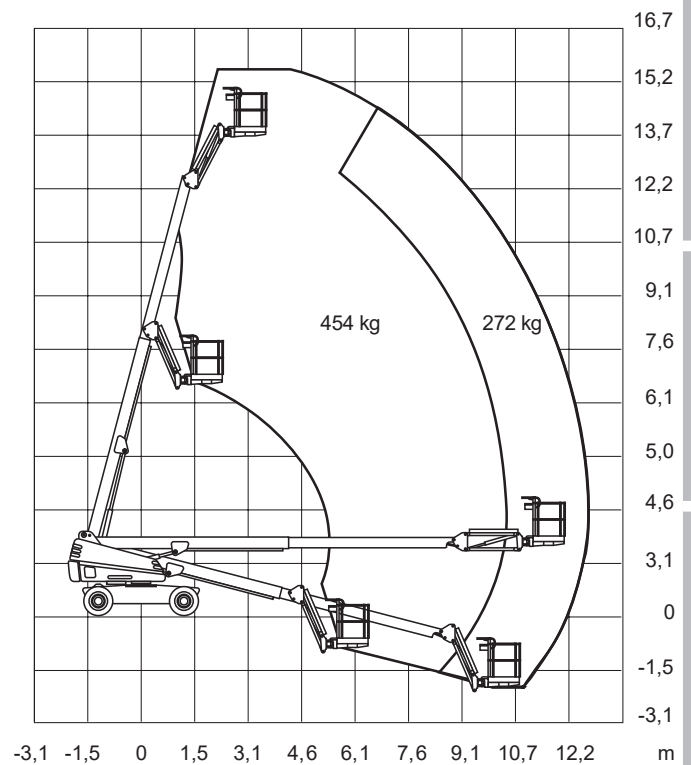
Max. Arbeitshöhe:	15,75 m
Max. Plattformhöhe:	13,75 m
Tragkraft:	454/227 kg

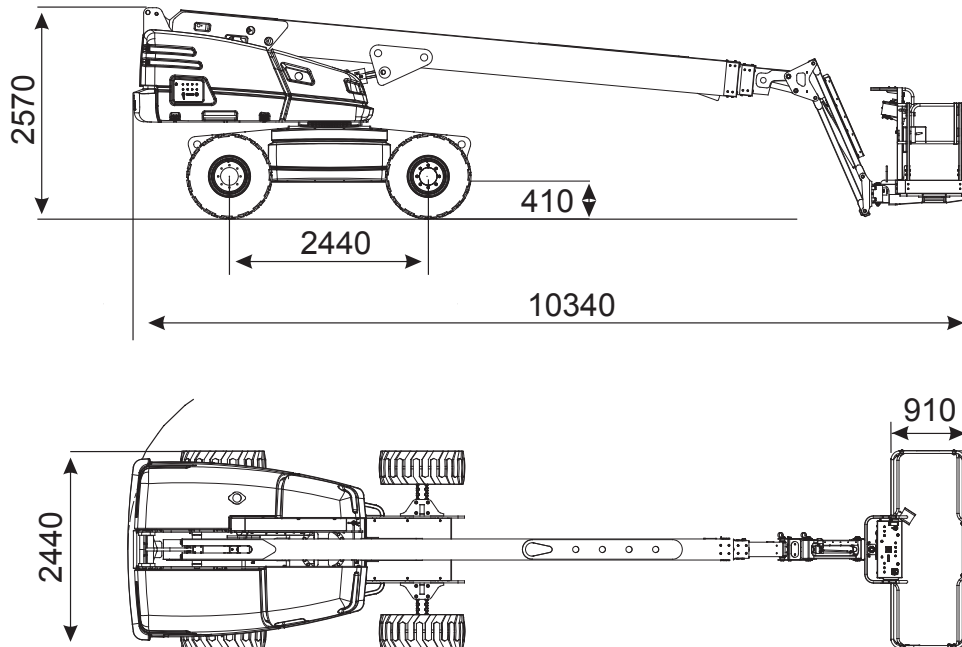
### Abmessungen

Arbeitskorb:	0,91x1,83 m
Seitliche Reichweite:	12,77 m
Gesamthöhe:	2,40 m
Gesamtlänge:	8,83 m
Gesamtbreite:	2,29 m
Wenderadius außen:	5,18 m

### Leistungsdaten

Max. Fahrgeschwindigkeit:	4,0 km/h
Steigvermögen:	45 %
Antrieb:	Diesel
Gewicht:	6.960 kg





## Technische Daten

### Arbeitskorb:

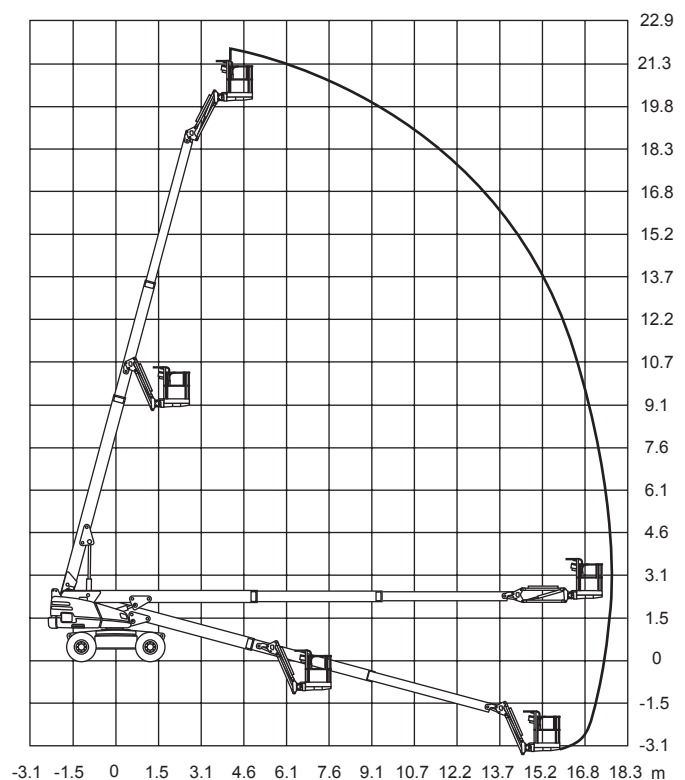
Max. Arbeitshöhe:	22,12 m
Max. Plattformhöhe:	20,12 m
Tragkraft:	227 kg

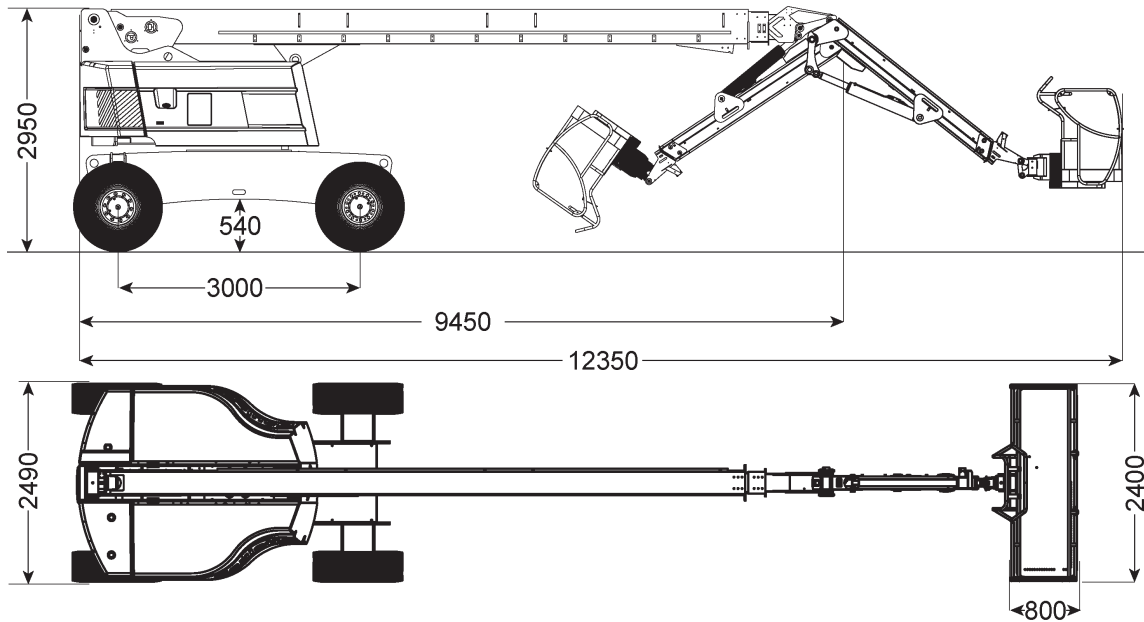
### Abmessungen

Arbeitskorb:	0,91x1,83 m
Seitliche Reichweite:	17,37 m
Gesamthöhe:	2,57 m
Gesamtlänge:	10,34 m
Gesamtbreite:	2,44 m
Wenderadius außen:	5,05 m

### Leistungsdaten

Max. Fahrgeschwindigkeit:	7,2 km/h
Steigvermögen:	50 %
Antrieb:	Diesel
Gewicht:	12.800 kg
Sonderausstattung:	Einklemmschutzleiste (SGE)





Autokrane

Transportfahrzeuge

Hubarbeitsbühnen

Gabelstapler

Teleskopstapler

Montagen

Sonstiges

## Technische Daten

### Arbeitskorb:

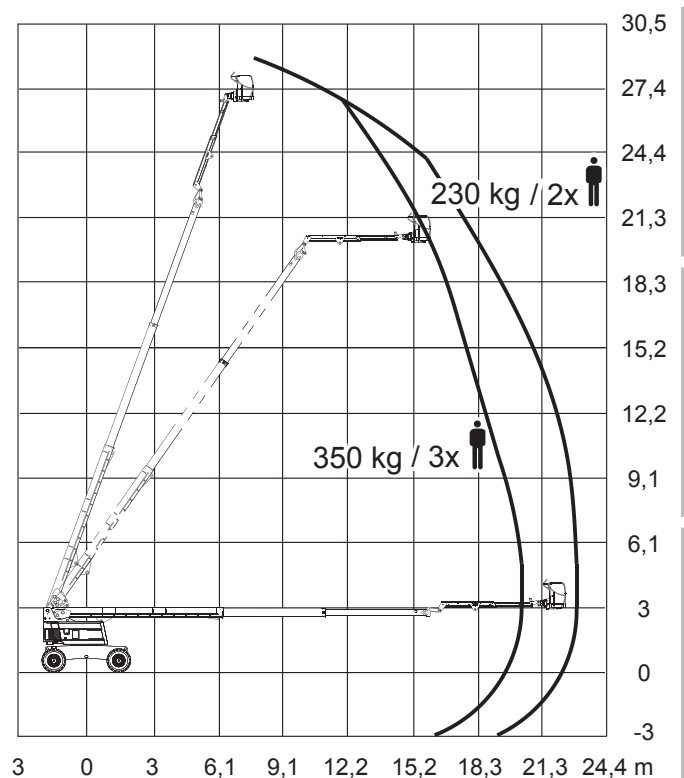
Max. Arbeitshöhe:	28,20 m
Max. Plattformhöhe:	26,20 m
Tragkraft:	230/350 kg

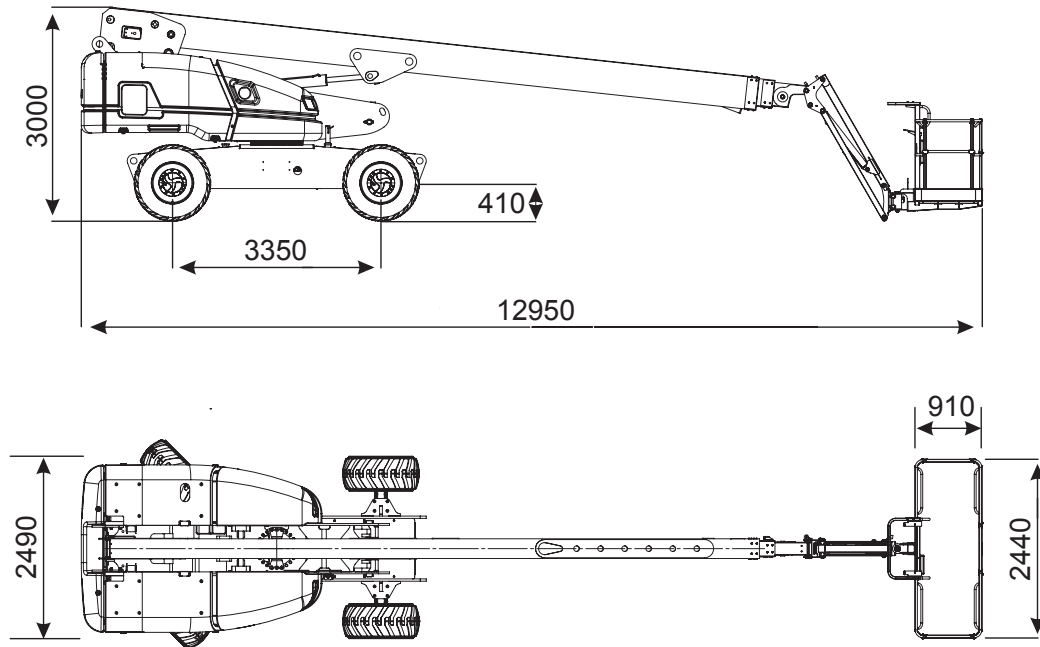
### Abmessungen

Arbeitskorb:	2,40x0,80 m
Seitliche Reichweite:	22,60 m
Gesamthöhe:	2,95 m
Gesamtlänge:	9,45 m
Gesamtbreite:	2,49 m
Wenderadius außen:	7,45 m
Radstand	3,00 m

### Leistungsdaten

Max. Fahrgeschwindigkeit:	5,0 km/h
Steigvermögen:	40 %
Antrieb:	Diesel / 55kW
Gewicht:	17.300 kg





## Technische Daten

### Arbeitskorb:

Max. Arbeitshöhe:	28,21 m
Max. Plattformhöhe:	26,21 m
Tragkraft:	227/341 kg

### Abmessungen

Arbeitskorb:	0,91x2,44 m
Seitliche Reichweite:	12,12 m
Gesamthöhe:	3,00 m
Gesamtlänge:	12,95 m
Gesamtbreite:	2,49 m
Wenderadius außen:	7,11 m

### Leistungsdaten

Max. Fahrgeschwindigkeit:	4,8 km/h
Steigvermögen:	45 %
Antrieb:	Diesel
Gewicht:	17.550 kg
Sonderausstattung:	Einklemmschutzleiste (SGE)

