

Liebherr LTC 1050-3.1

Teleskop-Mobilkran 50 t



8,2-36m



1,5/7,5/13m



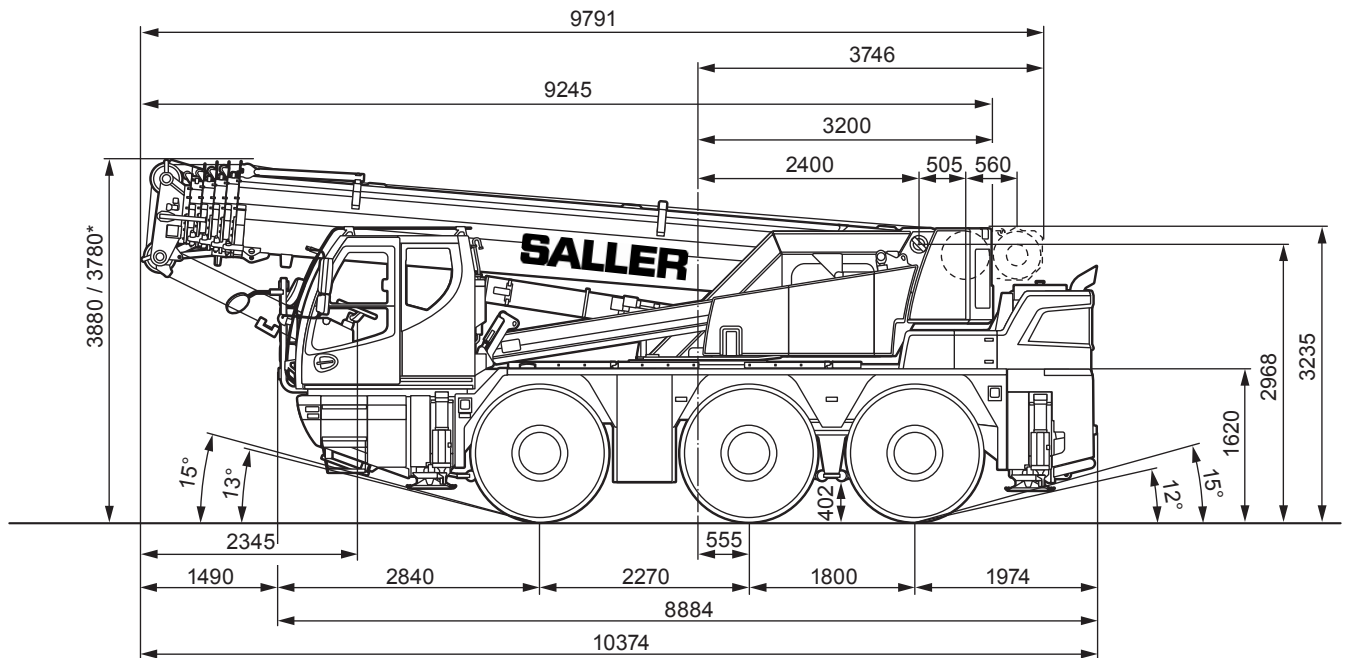
6,5t



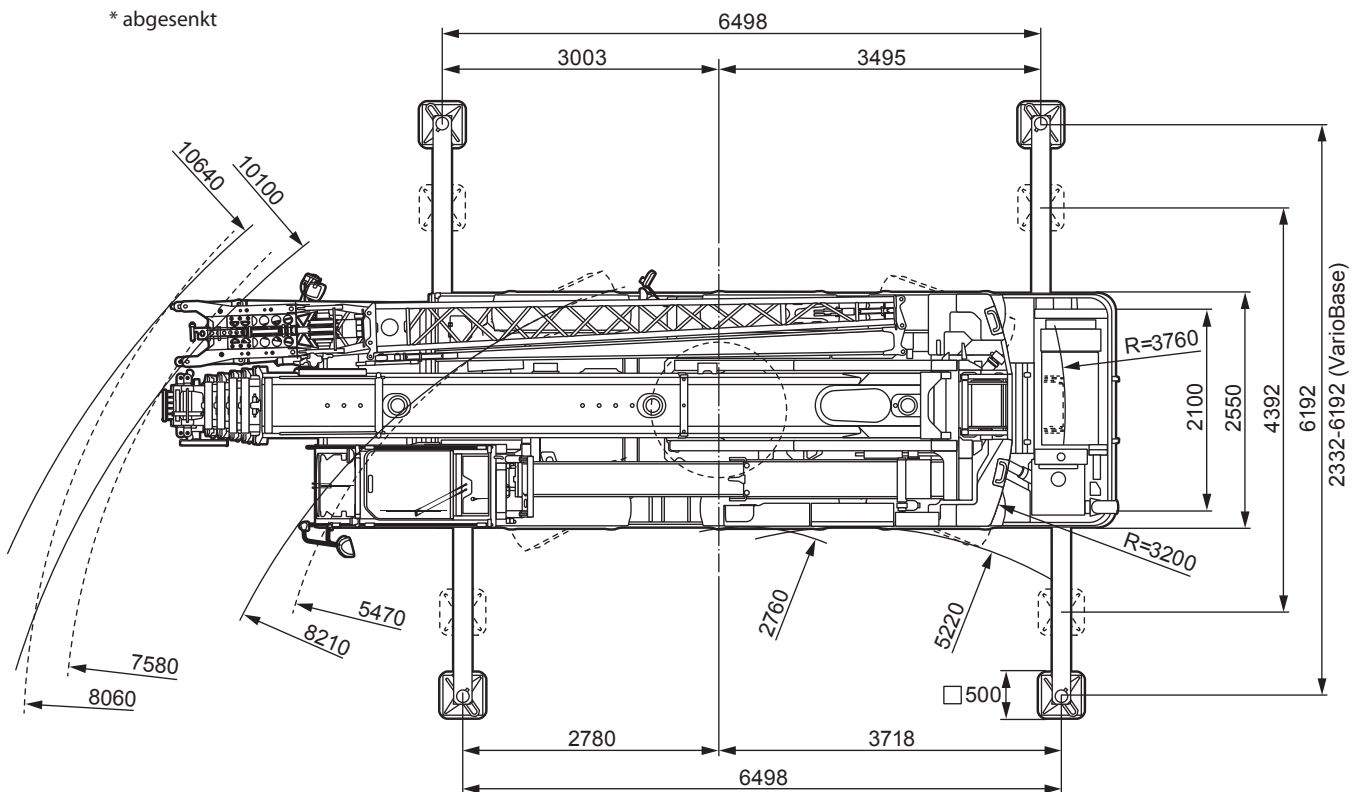
6,4x6,2m



39t



\* abgesenkt



Autokrane

Transportfahrzeuge

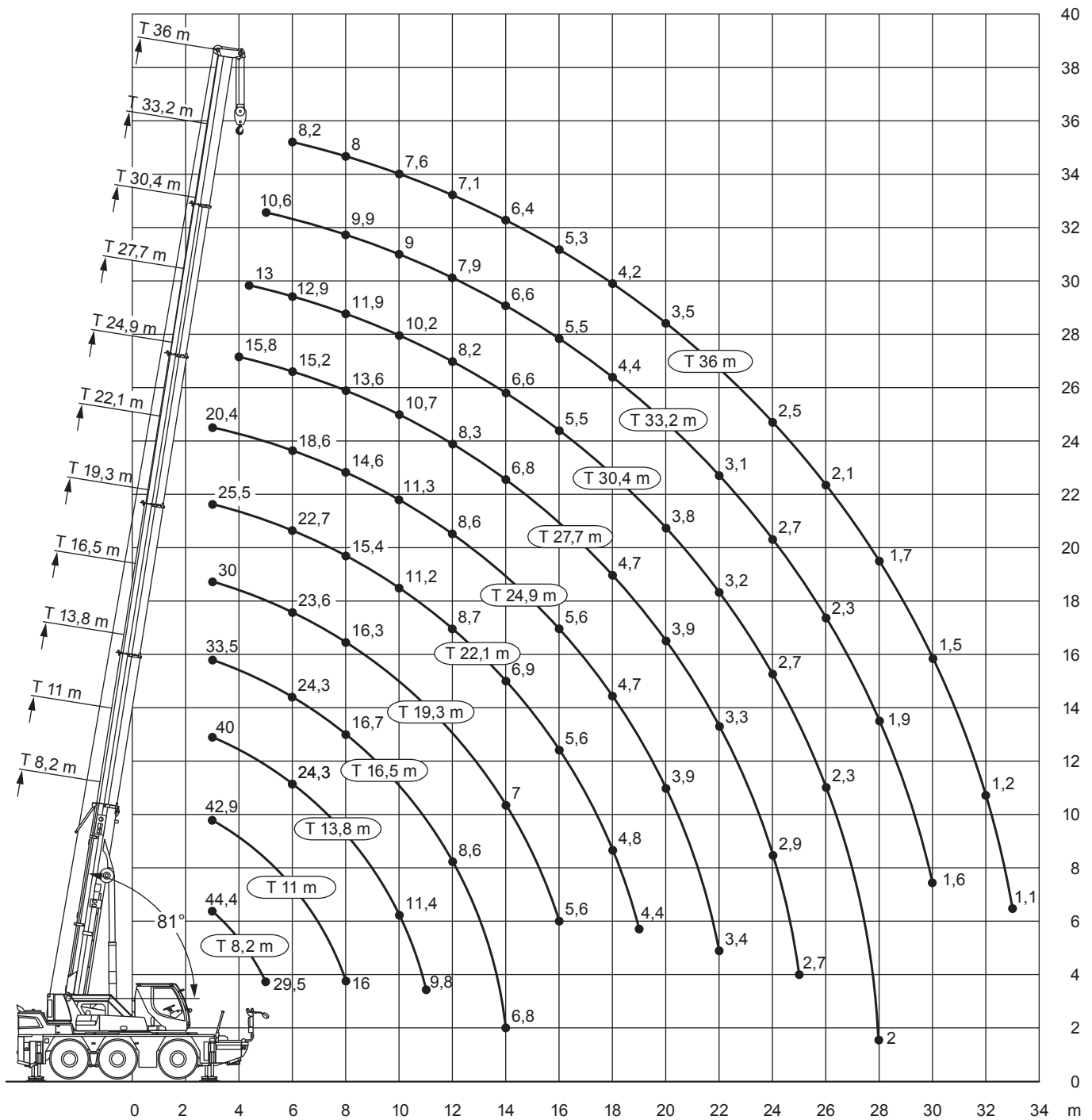
Hubarbeitsbühnen

Gabelstapler

Teleskopstapler

Montagen

Sonstiges





8,2-36m



6,5t



6,4x6,2m



360°



13000

| m   | 8,2  | 11   | 13,8 | 16,5 | 19,3 | 22,1 | 24,9 | 27,7 | 30,4 | 33,2 | 36  | m   |
|-----|------|------|------|------|------|------|------|------|------|------|-----|-----|
| 3   | 44,4 | 42,9 | 40   | 33,5 | 30   | 25,5 | 20,4 |      |      |      |     | 3   |
| 3,5 | 40,5 | 40,3 | 38,7 | 33,8 | 29,5 | 25,2 | 19,9 |      |      |      |     | 3,5 |
| 4   | 36,9 | 36,6 | 36   | 33,6 | 29,1 | 24,9 | 19,6 | 15,8 |      |      |     | 4   |
| 4,5 | 33,1 | 33,4 | 32,8 | 31,6 | 28,7 | 24,4 | 19,6 | 15,7 | 13   |      |     | 4,5 |
| 5   | 29,5 | 29,9 | 29,6 | 28,9 | 27,8 | 24   | 19,3 | 15,7 | 13   | 10,6 |     | 5   |
| 6   |      | 24,2 | 24,3 | 24,3 | 23,6 | 22,7 | 18,6 | 15,2 | 12,9 | 10,5 | 8,2 | 6   |
| 7   |      | 19,7 | 19,9 | 19,9 | 19,6 | 18,5 | 17,4 | 14,5 | 12,5 | 10,3 | 8,1 | 7   |
| 8   |      | 16   | 16,3 | 16,7 | 16,3 | 15,4 | 14,6 | 13,6 | 11,9 | 9,9  | 8   | 8   |
| 9   |      |      | 13,6 | 13,7 | 13,6 | 13,1 | 12,5 | 12,3 | 11,2 | 9,5  | 7,8 | 9   |
| 10  |      |      | 11,4 | 11,5 | 11,4 | 11,2 | 11,3 | 10,7 | 10,2 | 9    | 7,6 | 10  |
| 11  |      |      | 9,8  | 9,9  | 9,8  | 10   | 9,9  | 9,4  | 9    | 8,6  | 7,3 | 11  |
| 12  |      |      |      | 8,6  | 8,6  | 8,7  | 8,6  | 8,3  | 8,2  | 7,9  | 7,1 | 12  |
| 13  |      |      |      | 7,6  | 7,8  | 7,7  | 7,5  | 7,6  | 7,4  | 7,1  | 6,8 | 13  |
| 14  |      |      |      | 6,8  | 7    | 6,9  | 6,8  | 6,8  | 6,6  | 6,6  | 6,4 | 14  |
| 15  |      |      |      |      | 6,3  | 6,1  | 6,2  | 6,1  | 6,1  | 6,1  | 5,8 | 15  |
| 16  |      |      |      |      | 5,6  | 5,6  | 5,6  | 5,6  | 5,5  | 5,5  | 5,3 | 16  |
| 17  |      |      |      |      |      | 5,2  | 5,1  | 5,1  | 5    | 4,9  | 4,7 | 17  |
| 18  |      |      |      |      |      | 4,8  | 4,7  | 4,7  | 4,5  | 4,4  | 4,2 | 18  |
| 19  |      |      |      |      |      | 4,4  | 4,3  | 4,3  | 4,2  | 4,1  | 3,9 | 19  |
| 20  |      |      |      |      |      |      | 3,9  | 3,9  | 3,8  | 3,7  | 3,5 | 20  |
| 21  |      |      |      |      |      |      | 3,6  | 3,6  | 3,5  | 3,4  | 3,2 | 21  |
| 22  |      |      |      |      |      |      | 3,4  | 3,3  | 3,2  | 3,1  | 2,9 | 22  |
| 23  |      |      |      |      |      |      |      | 3,1  | 3    | 2,9  | 2,7 | 23  |
| 24  |      |      |      |      |      |      |      | 2,9  | 2,7  | 2,7  | 2,5 | 24  |
| 25  |      |      |      |      |      |      |      | 2,7  | 2,5  | 2,5  | 2,3 | 25  |
| 26  |      |      |      |      |      |      |      |      | 2,3  | 2,3  | 2,1 | 26  |
| 27  |      |      |      |      |      |      |      |      | 2,2  | 2,1  | 1,9 | 27  |
| 28  |      |      |      |      |      |      |      |      | 2    | 1,9  | 1,7 | 28  |
| 29  |      |      |      |      |      |      |      |      |      | 1,8  | 1,6 | 29  |
| 30  |      |      |      |      |      |      |      |      |      | 1,6  | 1,5 | 30  |
| 31  |      |      |      |      |      |      |      |      |      |      | 1,3 | 31  |
| 32  |      |      |      |      |      |      |      |      |      |      | 1,2 | 32  |
| 33  |      |      |      |      |      |      |      |      |      |      | 1,1 | 33  |

Autokrane

Transportfahrzeuge

Hubarbeitsbühnen

Gabelstapler

Teleskopstapler

Montagen

Sonstiges



8,2-36m



6,5t



6,4x6,2m



+/-10°

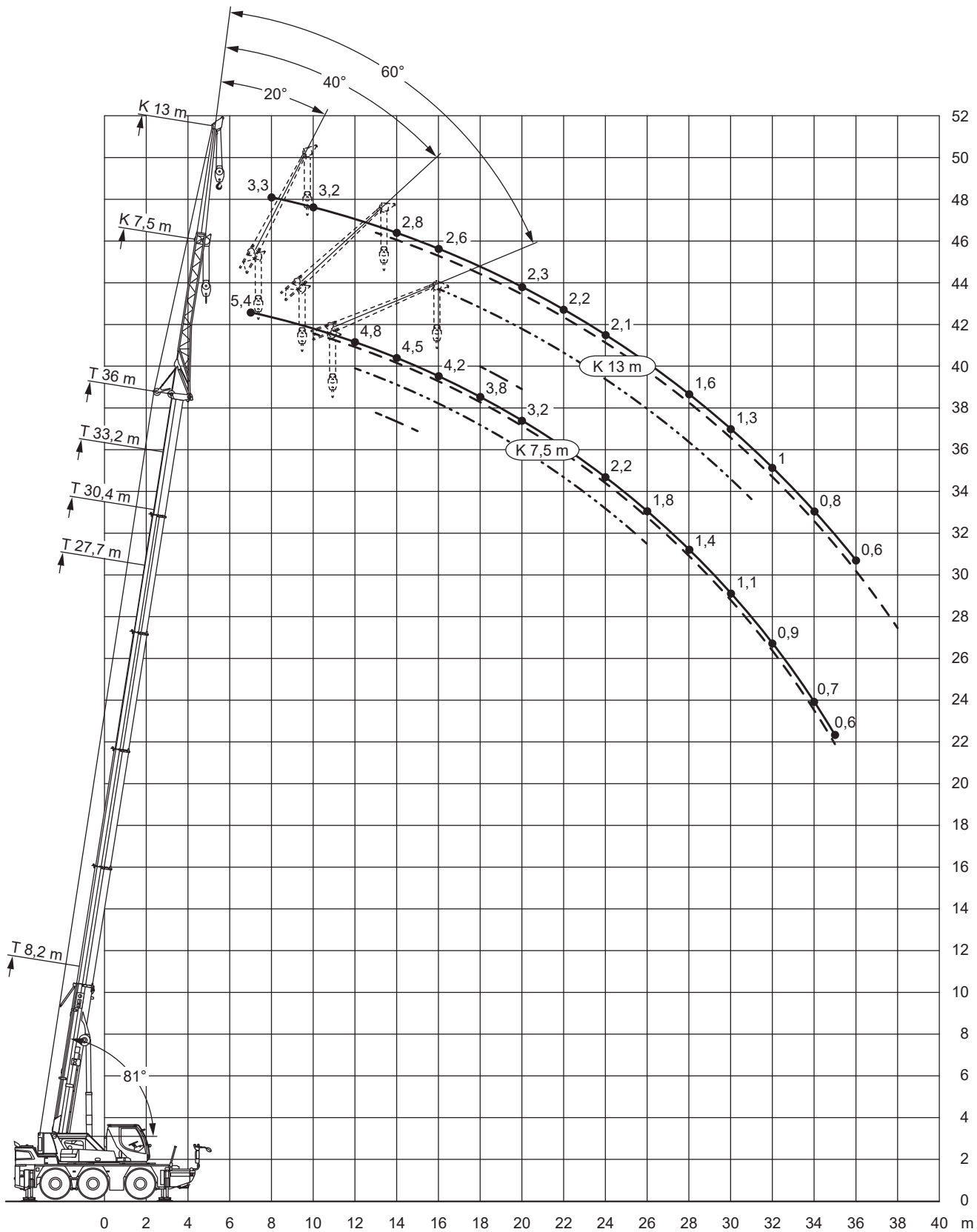


13000

n. v. / n. h.

| m   | 8,2* | 8,2  | 11   | 13,8 | 16,5 | 19,3 | 22,1 | 24,9 | 27,7 | 30,4 | 33,2 | 36  | m   |
|-----|------|------|------|------|------|------|------|------|------|------|------|-----|-----|
| 3   | 50   | 45   | 42,9 | 40   | 33,5 | 30   | 25,5 | 20,4 |      |      |      |     | 3   |
| 3,5 | 43,4 | 41,3 | 41   | 38,7 | 33,8 | 29,5 | 25,2 | 19,9 |      |      |      |     | 3,5 |
| 4   | 38   | 37,3 | 37   | 36   | 33,6 | 29,1 | 24,9 | 19,6 | 15,8 |      |      |     | 4   |
| 4,5 | 33,7 | 33,6 | 33,8 | 32,8 | 31,6 | 28,7 | 24,4 | 19,6 | 15,7 | 13   |      |     | 4,5 |
| 5   | 30,1 | 30   | 30,3 | 29,9 | 28,9 | 27,8 | 24   | 19,3 | 15,7 | 13   | 10,6 |     | 5   |
| 6   |      |      | 24,9 | 24,8 | 25   | 23,6 | 22,7 | 18,6 | 15,2 | 12,9 | 10,5 | 8,2 | 6   |
| 7   |      |      | 20,4 | 20,7 | 20,1 | 19,6 | 18,5 | 17,4 | 14,5 | 12,5 | 10,3 | 8,1 | 7   |
| 8   |      |      | 16   | 16,3 | 16,7 | 16,3 | 15,4 | 14,6 | 13,6 | 11,9 | 9,9  | 8   | 8   |
| 9   |      |      |      | 13,6 | 13,7 | 13,6 | 13,1 | 12,5 | 12,3 | 11,2 | 9,5  | 7,8 | 9   |
| 10  |      |      |      | 11,4 | 11,5 | 11,4 | 11,2 | 11,3 | 10,7 | 10,2 | 9    | 7,6 | 10  |
| 11  |      |      |      | 9,8  | 9,9  | 9,8  | 10   | 9,9  | 9,4  | 9    | 8,6  | 7,3 | 11  |
| 12  |      |      |      |      | 8,6  | 8,6  | 8,7  | 8,6  | 8,3  | 8,2  | 8    | 7,1 | 12  |
| 13  |      |      |      |      | 7,6  | 7,8  | 7,7  | 7,5  | 7,6  | 7,5  | 7,1  | 6,8 | 13  |
| 14  |      |      |      |      | 6,8  | 7    | 6,9  | 6,8  | 6,8  | 6,6  | 6,6  | 6,4 | 14  |
| 15  |      |      |      |      |      | 6,3  | 6,1  | 6,3  | 6,1  | 6,1  | 6,1  | 5,9 | 15  |
| 16  |      |      |      |      |      | 5,7  | 5,6  | 5,7  | 5,6  | 5,5  | 5,5  | 5,3 | 16  |
| 17  |      |      |      |      |      |      | 5,2  | 5,1  | 5,2  | 5    | 5    | 4,8 | 17  |
| 18  |      |      |      |      |      |      | 4,8  | 4,7  | 4,7  | 4,6  | 4,5  | 4,3 | 18  |
| 19  |      |      |      |      |      |      | 4,4  | 4,3  | 4,3  | 4,2  | 4,1  | 3,9 | 19  |
| 20  |      |      |      |      |      |      |      | 4    | 4    | 3,8  | 3,8  | 3,6 | 20  |
| 21  |      |      |      |      |      |      |      | 3,7  | 3,7  | 3,5  | 3,5  | 3,3 | 21  |
| 22  |      |      |      |      |      |      |      | 3,4  | 3,4  | 3,3  | 3,2  | 3   | 22  |
| 23  |      |      |      |      |      |      |      |      | 3,1  | 3    | 2,9  | 2,8 | 23  |
| 24  |      |      |      |      |      |      |      |      | 2,9  | 2,8  | 2,7  | 2,5 | 24  |
| 25  |      |      |      |      |      |      |      |      | 2,7  | 2,6  | 2,5  | 2,3 | 25  |
| 26  |      |      |      |      |      |      |      |      |      | 2,4  | 2,3  | 2,1 | 26  |
| 27  |      |      |      |      |      |      |      |      |      | 2,2  | 2,1  | 2   | 27  |
| 28  |      |      |      |      |      |      |      |      |      | 2,1  | 2    | 1,8 | 28  |
| 29  |      |      |      |      |      |      |      |      |      |      | 1,8  | 1,6 | 29  |
| 30  |      |      |      |      |      |      |      |      |      |      | 1,7  | 1,5 | 30  |
| 31  |      |      |      |      |      |      |      |      |      |      |      | 1,4 | 31  |
| 32  |      |      |      |      |      |      |      |      |      |      |      | 1,3 | 32  |
| 33  |      |      |      |      |      |      |      |      |      |      |      | 1,1 | 33  |

\* = nach vorne



Autokrane

Transportfahrzeuge

Hubarbeitsbühnen

Gabelstapler

Teleskopstapler

Montagen

Sonstiges



27,7-36m



7,5m



6,5t



6,4x6,2m



360°



13000

| m  | 27,7 |     |     |     | 30,4 |     |     |     | 33,2 |     |     |     | 36  |     |     |     | m  |
|----|------|-----|-----|-----|------|-----|-----|-----|------|-----|-----|-----|-----|-----|-----|-----|----|
|    | 0°   | 20° | 40° | 60° | 0°   | 20° | 40° | 60° | 0°   | 20° | 40° | 60° | 0°  | 20° | 40° | 60° |    |
| 5  | 8,5  |     |     |     |      |     |     |     |      |     |     |     |     |     |     |     | 5  |
| 6  | 8,2  |     |     |     | 7,4  |     |     |     |      |     |     |     |     |     |     |     | 6  |
| 7  | 7,8  |     |     |     | 7,2  |     |     |     | 6,3  |     |     |     | 5,4 |     |     |     | 7  |
| 8  | 7,5  | 5,5 |     |     | 7    |     |     |     | 6,2  |     |     |     | 5,3 |     |     |     | 8  |
| 9  | 7,2  | 5,3 |     |     | 6,8  | 5,2 |     |     | 6,1  | 5   |     |     | 5,2 |     |     |     | 9  |
| 10 | 6,9  | 5,2 | 3,9 |     | 6,6  | 5,1 | 3,9 |     | 6    | 4,8 |     |     | 5   | 4,5 |     |     | 10 |
| 11 | 6,6  | 4,9 | 3,8 | 2,7 | 6,4  | 4,9 | 3,8 |     | 5,9  | 4,7 | 3,7 |     | 4,9 | 4,4 |     |     | 11 |
| 12 | 6,3  | 4,7 | 3,8 | 2,7 | 6,2  | 4,8 | 3,7 | 2,7 | 5,8  | 4,5 | 3,7 | 2,7 | 4,8 | 4,3 | 3,5 |     | 12 |
| 13 | 6,1  | 4,5 | 3,7 | 2,7 | 6    | 4,6 | 3,7 | 2,7 | 5,6  | 4,3 | 3,6 | 2,7 | 4,7 | 4,2 | 3,5 | 2,6 | 13 |
| 14 | 5,8  | 4,4 | 3,6 |     | 5,7  | 4,4 | 3,6 |     | 5,4  | 4,3 | 3,6 | 2,7 | 4,5 | 4,1 | 3,5 | 2,6 | 14 |
| 15 | 5,5  | 4,3 | 3,6 |     | 5,3  | 4,3 | 3,6 |     | 5,1  | 4,2 | 3,5 |     | 4,3 | 3,9 | 3,4 | 2,6 | 15 |
| 16 | 5,1  | 4,2 | 3,5 |     | 5    | 4,2 | 3,5 |     | 4,7  | 4,1 | 3,5 |     | 4,2 | 3,8 | 3,4 |     | 16 |
| 17 | 4,6  | 4,1 | 3,5 |     | 4,6  | 4,1 | 3,5 |     | 4,2  | 4   | 3,4 |     | 4   | 3,7 | 3,4 |     | 17 |
| 18 | 4,2  | 4   | 3,5 |     | 4,2  | 4   | 3,5 |     | 3,9  | 4   | 3,4 |     | 3,8 | 3,6 | 3,3 |     | 18 |
| 19 | 3,9  | 3,9 | 3,4 |     | 3,8  | 3,9 | 3,4 |     | 3,7  | 3,7 | 3,4 |     | 3,5 | 3,5 | 3,3 |     | 19 |
| 20 | 3,6  | 3,7 | 3,4 |     | 3,5  | 3,7 | 3,4 |     | 3,5  | 3,4 | 3,4 |     | 3,2 | 3,4 | 3,2 |     | 20 |
| 21 | 3,3  | 3,4 | 3,4 |     | 3,3  | 3,3 | 3,4 |     | 3,2  | 3,3 | 3,3 |     | 2,9 | 3,2 | 3,1 |     | 21 |
| 22 | 3,1  | 3,1 |     |     | 3    | 3,1 | 3,2 |     | 2,9  | 3,1 | 3,1 |     | 2,6 | 2,9 | 3,1 |     | 22 |
| 23 | 2,9  | 2,9 |     |     | 2,7  | 2,9 | 3   |     | 2,6  | 2,9 | 3   |     | 2,4 | 2,7 | 2,8 |     | 23 |
| 24 | 2,7  | 2,8 |     |     | 2,5  | 2,7 |     |     | 2,4  | 2,6 | 2,7 |     | 2,2 | 2,4 | 2,6 |     | 24 |
| 25 | 2,4  | 2,6 |     |     | 2,3  | 2,5 |     |     | 2,2  | 2,4 |     |     | 2   | 2,2 | 2,3 |     | 25 |
| 26 | 2,2  | 2,4 |     |     | 2,1  | 2,2 |     |     | 2    | 2,2 |     |     | 1,8 | 2   | 2,1 |     | 26 |
| 27 | 2,1  | 2,2 |     |     | 1,9  | 2,1 |     |     | 1,8  | 2   |     |     | 1,6 | 1,8 |     |     | 27 |
| 28 | 1,9  | 2   |     |     | 1,7  | 1,9 |     |     | 1,6  | 1,8 |     |     | 1,4 | 1,6 |     |     | 28 |
| 29 | 1,7  |     |     |     | 1,6  | 1,7 |     |     | 1,5  | 1,6 |     |     | 1,3 | 1,5 |     |     | 29 |
| 30 | 1,6  |     |     |     | 1,4  | 1,5 |     |     | 1,3  | 1,5 |     |     | 1,1 | 1,3 |     |     | 30 |
| 31 | 1,5  |     |     |     | 1,3  |     |     |     | 1,2  | 1,3 |     |     | 1   | 1,2 |     |     | 31 |
| 32 |      |     |     |     | 1,2  |     |     |     | 1,1  | 1,2 |     |     | 0,9 | 1   |     |     | 32 |
| 33 |      |     |     |     | 1,1  |     |     |     | 1    |     |     |     | 0,8 | 0,9 |     |     | 33 |
| 34 |      |     |     |     | 1    |     |     |     | 0,8  |     |     |     | 0,7 | 0,8 |     |     | 34 |
| 35 |      |     |     |     |      |     |     |     | 0,7  |     |     |     | 0,6 | 0,7 |     |     | 35 |
| 36 |      |     |     |     |      |     |     |     | 0,7  |     |     |     |     |     |     |     | 36 |
| 37 |      |     |     |     |      |     |     |     | 0,6  |     |     |     |     |     |     |     | 37 |



27,7-36m



13m



6,5t



6,4x6,2m



360°



13000

| m  | 27,7 |     |     |     | 30,4 |     |     |     | 33,2 |     |     |     | 36  |     |     |     | m  |
|----|------|-----|-----|-----|------|-----|-----|-----|------|-----|-----|-----|-----|-----|-----|-----|----|
|    | 0°   | 20° | 40° | 60° | 0°   | 20° | 40° | 60° | 0°   | 20° | 40° | 60° | 0°  | 20° | 40° | 60° |    |
| 5  | 4,8  |     |     |     |      |     |     |     |      |     |     |     |     |     |     |     | 5  |
| 6  | 4,6  |     |     |     | 4,4  |     |     |     |      |     |     |     |     |     |     |     | 6  |
| 7  | 4,5  |     |     |     | 4,2  |     |     |     | 3,8  |     |     |     |     |     |     |     | 7  |
| 8  | 4,3  |     |     |     | 4,1  |     |     |     | 3,7  |     |     |     | 3,3 |     |     |     | 8  |
| 9  | 4    |     |     |     | 3,9  |     |     |     | 3,6  |     |     |     | 3,2 |     |     |     | 9  |
| 10 | 3,8  | 2,5 |     |     | 3,7  |     |     |     | 3,5  |     |     |     | 3,2 |     |     |     | 10 |
| 11 | 3,6  | 2,4 |     |     | 3,5  | 2,4 |     |     | 3,3  |     |     |     | 3,1 |     |     |     | 11 |
| 12 | 3,4  | 2,3 |     |     | 3,3  | 2,3 |     |     | 3,2  | 2,3 |     |     | 3   |     |     |     | 12 |
| 13 | 3,2  | 2,3 |     |     | 3,2  | 2,3 |     |     | 3,1  | 2,2 |     |     | 2,9 | 2,2 |     |     | 13 |
| 14 | 3,1  | 2,2 | 1,7 |     | 3,1  | 2,2 | 1,7 |     | 3    | 2,2 |     |     | 2,8 | 2,1 |     |     | 14 |
| 15 | 2,9  | 2,1 | 1,7 |     | 2,9  | 2,1 | 1,7 |     | 2,9  | 2,1 | 1,7 |     | 2,7 | 2,1 |     |     | 15 |
| 16 | 2,8  | 2,1 | 1,7 | 1,4 | 2,8  | 2,1 | 1,7 |     | 2,8  | 2   | 1,6 |     | 2,6 | 2   | 1,6 |     | 16 |
| 17 | 2,7  | 2   | 1,6 | 1,4 | 2,7  | 2   | 1,6 | 1,4 | 2,7  | 2   | 1,6 | 1,4 | 2,5 | 2   | 1,6 |     | 17 |
| 18 | 2,6  | 2   | 1,6 | 1,4 | 2,6  | 2   | 1,6 | 1,4 | 2,6  | 1,9 | 1,6 | 1,4 | 2,5 | 1,9 | 1,6 | 1,4 | 18 |
| 19 | 2,5  | 1,9 | 1,6 |     | 2,5  | 1,9 | 1,6 | 1,4 | 2,5  | 1,9 | 1,6 | 1,4 | 2,4 | 1,9 | 1,6 | 1,4 | 19 |
| 20 | 2,4  | 1,8 | 1,6 |     | 2,4  | 1,9 | 1,6 |     | 2,4  | 1,9 | 1,5 |     | 2,3 | 1,8 | 1,5 | 1,4 | 20 |
| 21 | 2,3  | 1,8 | 1,5 |     | 2,3  | 1,8 | 1,5 |     | 2,3  | 1,8 | 1,5 |     | 2,3 | 1,8 | 1,5 |     | 21 |
| 22 | 2,2  | 1,8 | 1,5 |     | 2,2  | 1,8 | 1,5 |     | 2,3  | 1,8 | 1,5 |     | 2,2 | 1,8 | 1,5 |     | 22 |
| 23 | 2,1  | 1,7 | 1,5 |     | 2,2  | 1,7 | 1,5 |     | 2,2  | 1,7 | 1,5 |     | 2,1 | 1,7 | 1,5 |     | 23 |
| 24 | 2,1  | 1,7 | 1,5 |     | 2,1  | 1,7 | 1,5 |     | 2,1  | 1,7 | 1,5 |     | 2,1 | 1,7 | 1,5 |     | 24 |
| 25 | 2    | 1,7 | 1,5 |     | 2    | 1,7 | 1,5 |     | 2    | 1,7 | 1,5 |     | 2   | 1,7 | 1,5 |     | 25 |
| 26 | 1,9  | 1,6 | 1,5 |     | 2    | 1,6 | 1,5 |     | 2    | 1,6 | 1,5 |     | 1,9 | 1,6 | 1,5 |     | 26 |
| 27 | 1,9  | 1,6 |     |     | 1,9  | 1,6 | 1,5 |     | 1,9  | 1,6 | 1,4 |     | 1,7 | 1,6 | 1,4 |     | 27 |
| 28 | 1,8  | 1,6 |     |     | 1,8  | 1,6 | 1,4 |     | 1,8  | 1,6 | 1,4 |     | 1,6 | 1,6 | 1,4 |     | 28 |
| 29 | 1,7  | 1,5 |     |     | 1,7  | 1,6 |     |     | 1,6  | 1,6 | 1,4 |     | 1,4 | 1,6 | 1,4 |     | 29 |
| 30 | 1,7  | 1,5 |     |     | 1,6  | 1,5 |     |     | 1,5  | 1,5 | 1,4 |     | 1,3 | 1,5 | 1,4 |     | 30 |
| 31 | 1,6  | 1,5 |     |     | 1,4  | 1,5 |     |     | 1,3  | 1,5 |     |     | 1,1 | 1,4 | 1,4 |     | 31 |
| 32 | 1,5  | 1,5 |     |     | 1,3  | 1,5 |     |     | 1,2  | 1,4 |     |     | 1   | 1,2 |     |     | 32 |
| 33 | 1,4  | 1,5 |     |     | 1,2  | 1,4 |     |     | 1,1  | 1,3 |     |     | 0,9 | 1,1 |     |     | 33 |
| 34 | 1,3  |     |     |     | 1,1  | 1,2 |     |     | 1    | 1,1 |     |     | 0,8 | 1   |     |     | 34 |
| 35 | 1,2  |     |     |     | 1    | 1,1 |     |     | 0,9  | 1   |     |     | 0,7 | 0,9 |     |     | 35 |
| 36 | 1,1  |     |     |     | 0,9  |     |     |     | 0,8  | 0,9 |     |     | 0,6 | 0,8 |     |     | 36 |
| 37 | 1    |     |     |     | 0,8  |     |     |     | 0,7  | 0,8 |     |     |     | 0,7 |     |     | 37 |
| 38 |      |     |     |     | 0,7  |     |     |     | 0,6  | 0,7 |     |     |     | 0,6 |     |     | 38 |
| 39 |      |     |     |     | 0,7  |     |     |     |      |     |     |     |     |     |     |     | 39 |

Autokrane

Transportfahrzeuge

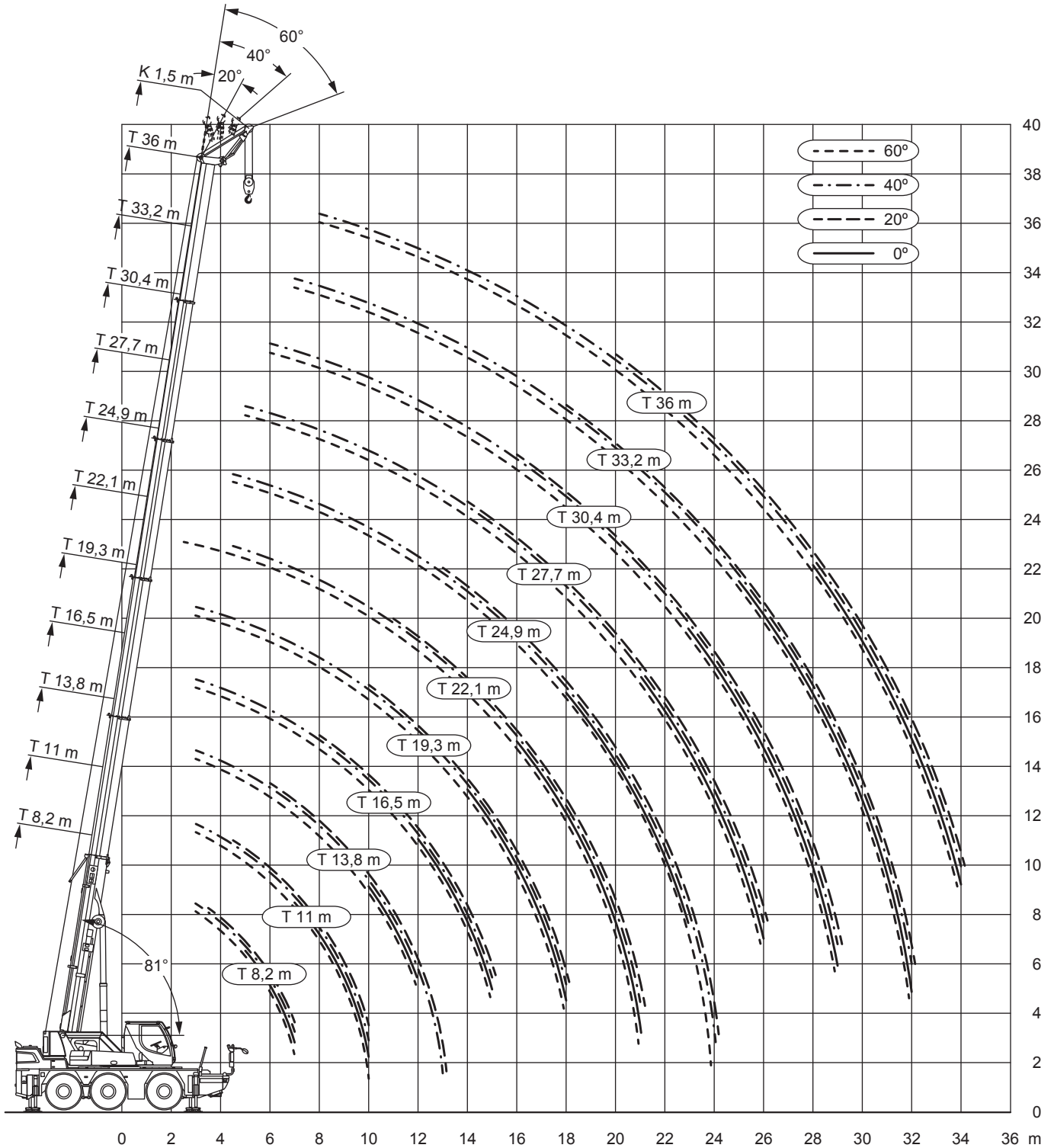
Hubarbeitsbühnen

Gabelstapler

Teleskopstapler

Montagen

Sonstiges





Liebherr LTC 1050-3.1

Teleskop-Mobilkran 50 t



8,2-24,9m



1,5m



6,5t



6,4x6,2m



360°



13000

| m   | 8,2  |      |      |      | 11   |      |      |      | 13,8 |      |      |      | m   |
|-----|------|------|------|------|------|------|------|------|------|------|------|------|-----|
|     | 0°   | 20°  | 40°  | 60°  | 0°   | 20°  | 40°  | 60°  | 0°   | 20°  | 40°  | 60°  |     |
| 3   |      |      | 21,2 | 16,4 |      |      | 22,1 | 16,7 |      |      | 22,4 | 16,9 | 3   |
| 3,5 |      | 25   | 20,8 | 16,2 |      |      | 21,6 | 16,5 |      |      | 22   | 16,7 | 3,5 |
| 4   |      | 25   | 20,4 | 16,1 |      |      | 21,2 | 16,3 |      |      | 21,6 | 16,5 | 4   |
| 4,5 |      | 24,6 | 20,1 | 16   |      | 25   | 20,8 | 16,1 |      |      | 21,2 | 16,3 | 4,5 |
| 5   | 25   | 23,8 | 19,9 | 16   |      | 25   | 20,5 | 16,1 |      |      | 20,9 | 16,1 | 5   |
| 6   | 23,9 | 23   | 19,8 | 15,9 |      | 23,8 | 19,9 | 15,9 |      | 23,9 | 20,3 | 15,9 | 6   |
| 7   | 18,5 | 19,6 | 19,7 | 15,9 | 19,4 | 19,7 | 19,4 | 15,9 |      | 19,7 | 19,3 | 15,8 | 7   |
| 8   |      |      |      |      | 16   | 16,2 | 16,3 | 15,9 |      | 16,3 | 16,4 | 15,6 | 8   |
| 9   |      |      |      |      | 13   | 13,1 | 13,2 | 13,3 | 12,3 | 13,2 | 13,4 | 13,5 | 9   |
| 10  |      |      |      |      | 10,7 | 11   | 11   | 11   | 11,2 | 11,3 | 11,2 | 11,2 | 10  |
| 11  |      |      |      |      |      |      |      |      | 9,6  | 9,7  | 9,8  | 9,7  | 11  |
| 12  |      |      |      |      |      |      |      |      | 8,4  | 8,4  | 8,5  | 8,5  | 12  |
| 13  |      |      |      |      |      |      |      |      |      | 7,4  | 7,4  |      | 13  |

| m   | 16,5 |      |      |      | 19,3 |      |      |      | 22,1 |     |      |      | 24,9 |     |      |      | m   |
|-----|------|------|------|------|------|------|------|------|------|-----|------|------|------|-----|------|------|-----|
|     | 0°   | 20°  | 40°  | 60°  | 0°   | 20°  | 40°  | 60°  | 0°   | 20° | 40°  | 60°  | 0°   | 20° | 40°  | 60°  |     |
| 3   |      |      | 22,4 | 16,9 |      |      |      | 16,8 |      |     |      |      |      |     |      |      | 3   |
| 3,5 |      |      | 22,1 | 16,7 |      |      | 21,6 | 16,6 |      |     |      | 16,3 |      |     |      |      | 3,5 |
| 4   |      |      | 21,7 | 16,5 |      |      | 21,3 | 16,4 |      |     |      | 16,2 |      |     |      |      | 4   |
| 4,5 |      |      | 21,4 | 16,3 |      |      | 21   | 16,3 |      |     | 20,2 | 16,1 |      |     |      | 15,4 | 4,5 |
| 5   |      |      | 21   | 16,2 |      |      | 20,7 | 16,1 |      |     | 19,9 | 16   |      |     |      | 15,3 | 5   |
| 6   |      |      | 20,4 | 15,9 |      |      | 20,1 | 15,8 |      |     | 19,2 | 15,8 |      |     | 17,1 | 15,1 | 6   |
| 7   |      |      | 19,2 | 15,7 |      |      | 18,3 | 15,6 |      |     | 17,3 | 15,6 |      |     | 16,2 | 14,4 | 7   |
| 8   |      | 16   | 16,2 | 15,6 |      |      | 15,2 | 15,1 |      |     | 14,7 | 14,5 |      |     | 14,2 | 13,7 | 8   |
| 9   |      | 13,4 | 13,3 | 13,4 |      | 12,8 | 13,3 | 13,1 |      |     | 12,7 | 12,7 |      |     | 12,1 | 12,2 | 9   |
| 10  |      | 11,4 | 11,4 | 11,2 |      | 11,3 | 11,4 | 11,4 |      |     | 11   | 11,2 |      |     | 10,5 | 10,5 | 10  |
| 11  |      | 9,7  | 9,8  | 9,9  |      | 9,6  | 9,7  | 9,8  |      | 9,3 | 9,5  | 9,6  |      |     | 9,3  | 9,4  | 11  |
| 12  | 8,4  | 8,4  | 8,5  | 8,6  |      | 8,3  | 8,4  | 8,5  |      | 8,2 | 8,3  | 8,3  |      |     | 8,2  | 8,2  | 12  |
| 13  | 7,3  | 7,4  | 7,4  | 7,5  |      | 7,3  | 7,3  | 7,4  |      | 7,4 | 7,3  | 7,3  |      | 7,3 | 7,4  | 7,4  | 13  |
| 14  | 6,5  | 6,6  | 6,6  | 6,6  | 6,7  | 6,5  | 6,5  | 6,5  |      | 6,6 | 6,7  | 6,7  |      | 6,4 | 6,5  | 6,6  | 14  |
| 15  | 5,8  | 5,8  | 5,9  | 5,9  | 6    | 6    | 6    | 6    |      | 5,9 | 6    | 6    |      | 5,8 | 5,8  | 5,8  | 15  |
| 16  |      |      |      |      | 5,4  | 5,4  | 5,4  | 5,5  | 5,2  | 5,3 | 5,3  | 5,4  |      | 5,2 | 5,3  | 5,3  | 16  |
| 17  |      |      |      |      | 4,9  | 4,9  | 4,9  | 4,9  | 4,7  | 4,8 | 4,8  | 4,8  |      | 4,8 | 4,9  | 4,9  | 17  |
| 18  |      |      |      |      | 4,4  | 4,4  | 4,5  | 4,5  | 4,3  | 4,3 | 4,4  | 4,4  | 4,4  | 4,4 | 4,4  | 4,5  | 18  |
| 19  |      |      |      |      |      |      |      |      | 4    | 4   | 4    | 4    | 4    | 4   | 4    | 4    | 19  |
| 20  |      |      |      |      |      |      |      |      | 3,7  | 3,8 | 3,8  | 3,8  | 3,6  | 3,7 | 3,7  | 3,7  | 20  |
| 21  |      |      |      |      |      |      |      |      | 3,4  | 3,5 | 3,5  | 3,5  | 3,3  | 3,4 | 3,4  | 3,4  | 21  |
| 22  |      |      |      |      |      |      |      |      |      |     |      |      | 3,1  | 3,1 | 3,1  | 3,1  | 22  |
| 23  |      |      |      |      |      |      |      |      |      |     |      |      | 2,8  | 2,8 | 2,8  | 2,8  | 23  |
| 24  |      |      |      |      |      |      |      |      |      |     |      |      |      | 2,6 | 2,6  | 2,6  | 24  |

Autokrane  
Transportfahrzeuge  
Hubarbeitsbühnen  
Gabelstapler  
Teleskopstapler  
Montagen  
Sonstiges



27,7-36m



1,5m



6,5t



6,4x6,2m



360°



13000

| m  | 27,7 |     |      |      | 30,4 |     |      |      | 33,2 |     |     |     | 36  |     |     |     | m  |
|----|------|-----|------|------|------|-----|------|------|------|-----|-----|-----|-----|-----|-----|-----|----|
|    | 0°   | 20° | 40°  | 60°  | 0°   | 20° | 40°  | 60°  | 0°   | 20° | 40° | 60° | 0°  | 20° | 40° | 60° |    |
| 5  |      |     |      | 12   |      |     |      |      |      |     |     |     |     |     |     |     | 5  |
| 6  |      |     | 12,1 | 13,7 |      |     |      | 11,9 |      |     |     |     |     |     |     |     | 6  |
| 7  |      |     | 13,4 | 13,2 |      |     | 11,4 | 11,4 |      |     |     | 9   |     |     |     |     | 7  |
| 8  |      |     | 12,5 | 12,3 |      |     | 10,8 | 10,8 |      |     | 8,7 | 8,6 |     |     |     | 7,3 | 8  |
| 9  |      |     | 11,5 | 11,5 |      |     | 10,1 | 10,1 |      |     | 8,3 | 8,3 |     |     | 7,1 | 7   | 9  |
| 10 |      |     | 10,1 | 10,2 |      |     | 9,4  | 9,3  |      |     | 8   | 7,9 |     |     | 6,8 | 6,8 | 10 |
| 11 |      |     | 8,9  | 8,9  |      |     | 8,6  | 8,7  |      |     | 7,6 | 7,6 |     |     | 6,6 | 6,5 | 11 |
| 12 |      |     | 8    | 8    |      |     | 7,6  | 7,7  |      |     | 7,3 | 7,2 |     |     | 6,3 | 6,2 | 12 |
| 13 |      |     | 7,1  | 7,2  |      |     | 6,9  | 7    |      |     | 6,7 | 6,7 |     |     | 6   | 6   | 13 |
| 14 |      | 6,3 | 6,3  | 6,4  |      |     | 6,3  | 6,4  |      |     | 6   | 6,1 |     |     | 5,8 | 5,8 | 14 |
| 15 |      | 5,7 | 5,9  | 5,8  |      |     | 5,7  | 5,7  |      |     | 5,6 | 5,6 |     |     | 5,4 | 5,4 | 15 |
| 16 |      | 5,1 | 5,2  | 5,3  |      | 5   | 5,2  | 5,2  |      |     | 5,2 | 5,2 |     |     | 4,9 | 4,9 | 16 |
| 17 |      | 4,7 | 4,7  | 4,7  |      | 4,6 | 4,7  | 4,8  |      |     | 4,6 | 4,7 |     |     | 4,4 | 4,5 | 17 |
| 18 |      | 4,4 | 4,4  | 4,3  |      | 4,3 | 4,3  | 4,3  |      | 4,1 | 4,1 | 4,2 |     |     | 4   | 4   | 18 |
| 19 |      | 4   | 4    | 4    |      | 3,9 | 3,9  | 3,9  |      | 3,7 | 3,8 | 3,8 |     |     | 3,6 | 3,6 | 19 |
| 20 |      | 3,6 | 3,7  | 3,7  |      | 3,5 | 3,5  | 3,6  |      | 3,4 | 3,4 | 3,5 |     | 3,2 | 3,2 | 3,3 | 20 |
| 21 | 3,3  | 3,3 | 3,4  | 3,4  |      | 3,2 | 3,2  | 3,3  |      | 3,1 | 3,1 | 3,1 |     | 2,9 | 2,9 | 3   | 21 |
| 22 | 3    | 3,1 | 3,1  | 3,1  |      | 2,9 | 3    | 3    |      | 2,8 | 2,8 | 2,9 |     | 2,6 | 2,6 | 2,7 | 22 |
| 23 | 2,8  | 2,8 | 2,8  | 2,8  | 2,6  | 2,7 | 2,7  | 2,7  |      | 2,6 | 2,6 | 2,6 |     | 2,4 | 2,4 | 2,4 | 23 |
| 24 | 2,5  | 2,6 | 2,6  | 2,6  | 2,4  | 2,4 | 2,4  | 2,5  |      | 2,3 | 2,3 | 2,4 |     | 2,2 | 2,2 | 2,2 | 24 |
| 25 | 2,3  | 2,3 | 2,4  | 2,4  | 2,2  | 2,2 | 2,2  | 2,2  | 2,1  | 2,1 | 2,1 | 2,2 |     | 1,9 | 2   | 2   | 25 |
| 26 | 2,1  | 2,2 | 2,2  | 2,2  | 2    | 2   | 2    | 2    | 1,9  | 1,9 | 1,9 | 1,9 |     | 1,7 | 1,8 | 1,8 | 26 |
| 27 |      |     |      |      | 1,8  | 1,8 | 1,8  | 1,8  | 1,7  | 1,7 | 1,7 | 1,8 |     | 1,6 | 1,6 | 1,6 | 27 |
| 28 |      |     |      |      | 1,6  | 1,7 | 1,7  | 1,7  | 1,5  | 1,6 | 1,6 | 1,6 | 1,3 | 1,4 | 1,4 | 1,4 | 28 |
| 29 |      |     |      |      | 1,5  | 1,5 | 1,5  | 1,5  | 1,4  | 1,4 | 1,4 | 1,4 | 1,2 | 1,2 | 1,2 | 1,3 | 29 |
| 30 |      |     |      |      |      |     |      |      | 1,2  | 1,3 | 1,3 | 1,3 | 1,1 | 1,1 | 1,1 | 1,1 | 30 |
| 31 |      |     |      |      |      |     |      |      | 1,1  | 1,1 | 1,1 | 1,1 | 0,9 | 1   | 1   | 1   | 31 |
| 32 |      |     |      |      |      |     |      |      | 1    | 1   | 1   | 1   | 0,8 | 0,8 | 0,8 | 0,9 | 32 |
| 33 |      |     |      |      |      |     |      |      |      |     |     |     | 0,7 | 0,7 | 0,7 | 0,7 | 33 |
| 34 |      |     |      |      |      |     |      |      |      |     |     |     | 0,6 | 0,6 | 0,6 | 0,6 | 34 |