

Terex AC 100-4

Teleskop-Mobilkran 100 t



11,9-50m



10,1/19m



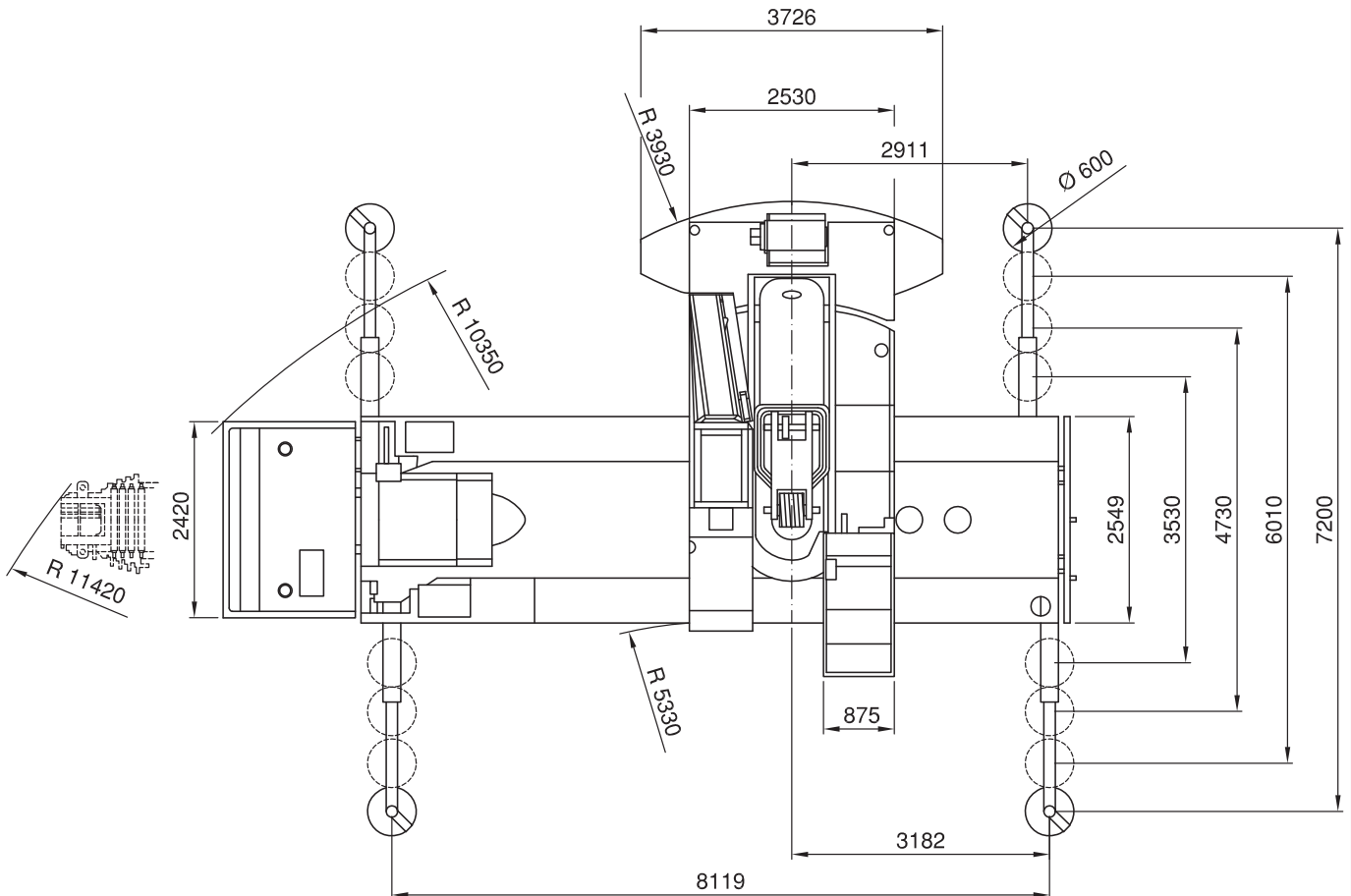
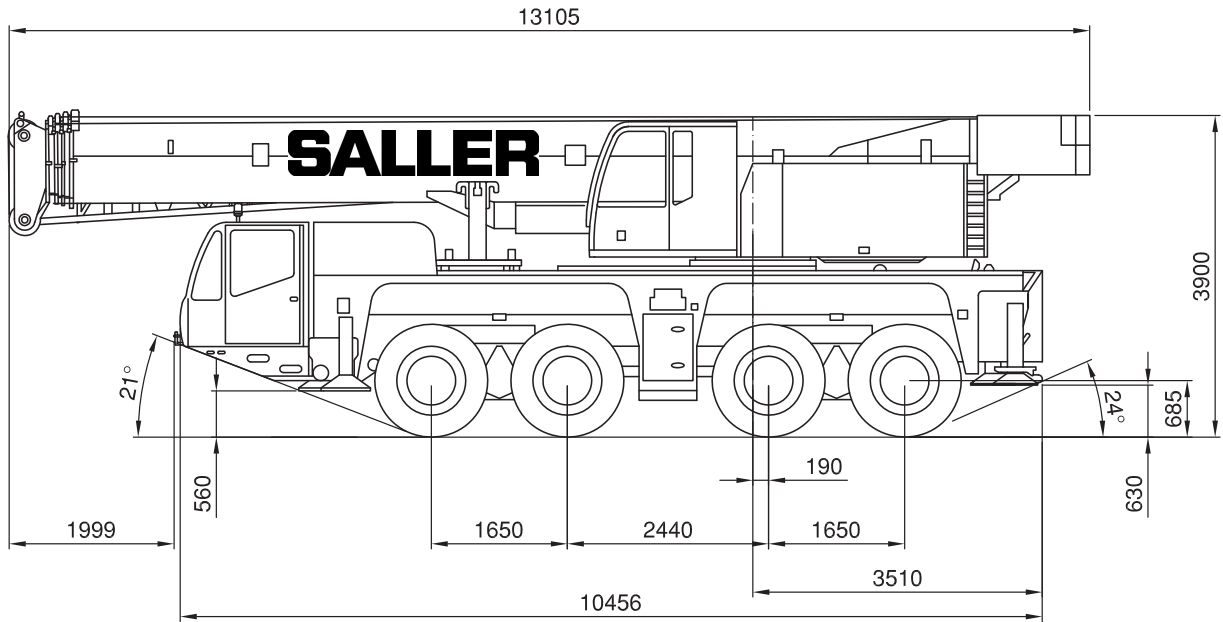
26,1t



8,1x7,2m



61t



Autokrane

Transportfahrzeuge

Hubarbeitsbühnen

Gabelstapler

Teleskopstapler

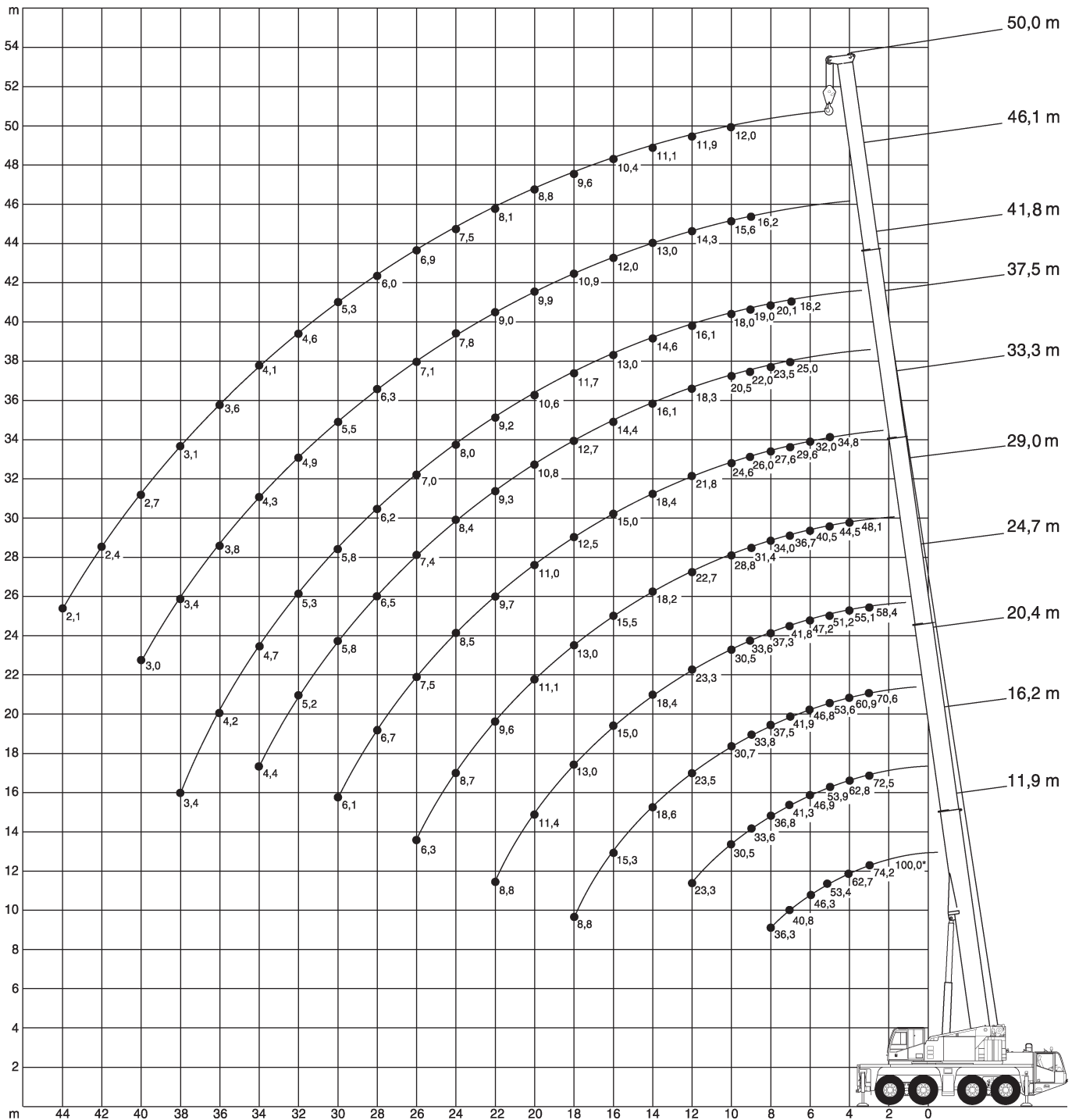
Montagen

Sonstiges

Deggendorf  
+49 (0) 991 / 37180-0

Passau  
+49 (0) 851 / 89200

Dingolfing / Loiching  
+49 (0) 8731 / 372323





11,9-50m



26,1t



8,1x7,2m



360°



75%

m	11,9*	11,9	16,2	20,4	24,7	29	33,3	37,5	41,8	46,1	50	m
2,8	100**											2,8
3	80	74,2	72,5	70,6	58,4							3
4	69,3	62,7	62,8	60,9	55,1	48,1						4
5	60,7	53,4	53,9	53,6	51,2	44,5	34,8					5
6	53,5	46,3	46,9	46,8	47,2	40,5	32					6
7	44,8	40,8	41,3	41,9	41,8	36,7	29,6	25	18,2			7
8	38,4	36,3	36,8	37,5	37,3	34	27,6	23,5	20,1			8
9			33,6	33,8	33,6	31,4	26	22	19	16,2		9
10			30,5	30,7	30,5	28,8	24,6	20,5	18	15,6	12	10
12			23,3	23,5	23,3	22,7	21,8	18,3	16,1	14,3	11,9	12
14				18,6	18,4	18,2	18,4	16,1	14,6	13	11,1	14
16				15,3	15	15,5	15	14,4	13	12	10,4	16
18				8,8	13	13	12,5	12,7	11,7	10,9	9,6	18
20					11,4	11,1	11	10,8	10,6	9,9	8,8	20
22					8,8	9,6	9,7	9,3	9,2	9	8,1	22
24						8,7	8,5	8,4	8	7,8	7,5	24
26						6,3	7,5	7,4	7	7,1	6,9	26
28							6,7	6,5	6,2	6,3	6	28
30							6,1	5,8	5,8	5,5	5,3	30
32								5,2	5,3	4,9	4,6	32
34								4,4	4,7	4,3	4,1	34
36									4,2	3,8	3,6	36
38									3,4	3,4	3,1	38
40										3	2,7	40
42											2,4	42
44											2,1	44

\*nach hinten

\*\* mit Sonderausrüstung

Autokrane

Transportfahrzeuge

Hubarbeitsbühnen

Gabelstapler

Teleskopstapler

Montagen

Sonstiges



11,9-50m



10,1t



8,1x7,2m



360°



75%

m	11,9	16,2	20,4	24,7	29	33,3	37,5	41,8	46,1	50	m
3	73,1	72,5	70,6	58,4							3
4	60,6	61,1	60,9	55,1	48,1						4
5	51,6	52,1	52,1	51,2	44,5	34,8					5
6	44,8	45,3	45,6	41,9	38	32					6
7	36,2	38,1	36,7	34,1	31,2	29,6	25	18,2			7
8	28	29,7	30	28,6	26,9	25,5	23,4	20,1			8
9		24,1	24,4	24,1	23,9	22,1	20,7	19	16,2		9
10		20,1	20,4	21,1	20,8	19,5	18,7	17,1	15,6	12	10
12		14,8	15,6	15,7	15,8	15,6	15,3	14,2	13,4	11,9	12
14			12,2	12,4	12,4	12,1	12	11,8	11,4	10,6	14
16			9,8	10	10	9,9	9,7	9,7	9,4	8,8	16
18			8,3	8,3	8,4	8,2	7,9	8	7,6	7,3	18
20				7	7,1	6,9	6,6	6,7	6,3	6	20
22				6	6	5,8	5,6	5,7	5,3	5	22
24					5,2	5	4,7	4,8	4,4	4,1	24
26					4,5	4,2	4	4,1	3,7	3,4	26
28						3,6	3,4	3,4	3	2,8	28
30						3,1	2,8	2,9	2,5	2,2	30
32							2,4	2,5	2,1	1,8	32
34							1,7	2,1	1,7	1,4	34
36								1,7	1,3	1,1	36
38								1	1	0,8	38
40									0,8		40

Terex AC 100-4

Teleskop-Mobilkran 100 t



11,9-50m



5,4t



8,1x7,2m



360°



75%

m	11,9	16,2	20,4	24,7	29	33,3	37,5	41,8	46,1	50	m
3	72,3	72,5	70,6	58,4							3
4	60	60,5	60,5	55,1	48,1						4
5	51,1	51,6	50,3	46,3	41,2	34,8					5
6	42,2	42,1	39,2	36	32,4	31					6
7	30,5	32,4	31,5	29,2	28,1	25,6	23,7	18,2			7
8	23,5	25,1	25,5	24,9	23,7	21,9	20,8	18,9			8
9		20,3	21,2	21,4	20,4	19,6	18,5	17,1	16		9
10		16,9	17,7	17,9	18	17,1	16,2	14,9	14,6	12	10
12		12,3	13,1	13,3	13,3	13,2	12,7	12,5	11,5	10,6	12
14			10,3	10,4	10,4	10,2	10	10	9,1	8,4	14
16			8,2	8,3	8,4	8,2	7,9	8	7,4	6,8	16
18			6,7	6,8	6,8	6,6	6,4	6,5	6	5,4	18
20				5,6	5,7	5,4	5,2	5,3	4,8	4,3	20
22				4,7	4,7	4,5	4,2	4,3	3,9	3,4	22
24					4	3,7	3,4	3,5	3,1	2,7	24
26					3,3	3,1	2,8	2,9	2,5	2,2	26
28						2,6	2,3	2,4	2	1,7	28
30						2,1	1,9	1,9	1,5	1,3	30
32							1,5	1,5	1,1	0,9	32
34							0,9	1,2	0,8		34
36								0,9			36

Autokrane

Transportfahrzeuge

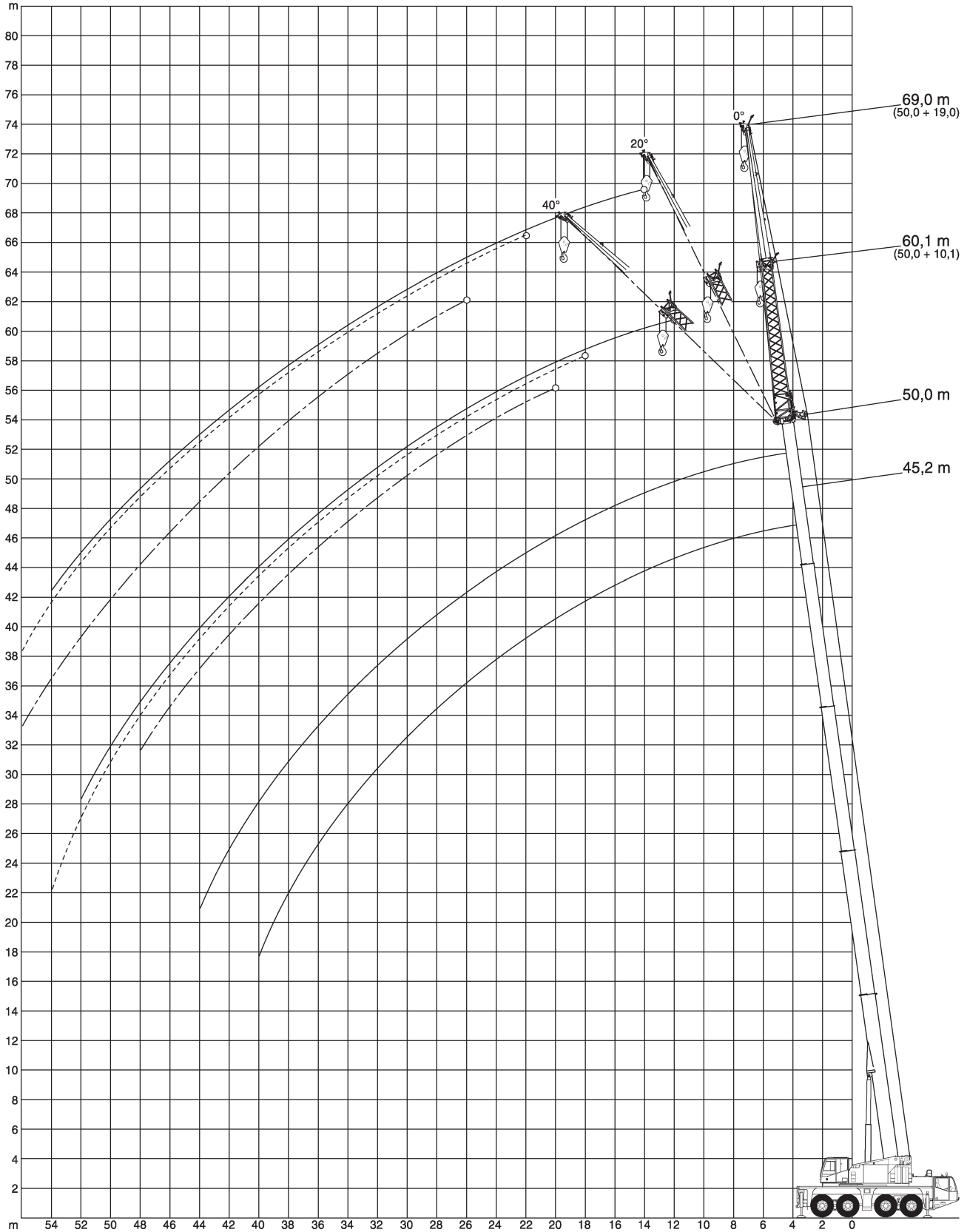
Hubarbeitsbühnen

Gabelstapler

Teleskopstapler

Montagen

Sonstiges





41,8-50m



10,1m



26,1t



8,1x7,2m



360°



75%

m	41,8			45,2			50			m
	0°	20°	40°	0°	20°	40°	0°	20°	40°	
10	10,9									10
12	10,7			8,6			6,7			12
14	10,4	9,3		8,5			6,7			14
16	10	9	7,7	8,4	8,2		6,7			16
18	9,3	8,7	7,6	8,2	7,9	7,2	6,7	6,7		18
20	8,6	8,3	7,4	7,7	7,5	7,1	6,7	6,4	5,9	20
22	7,9	7,8	7,2	7,2	7,1	7	6,3	6,1	5,7	22
24	7,3	7,2	6,9	6,7	6,7	6,7	5,9	5,8	5,4	24
26	6,6	6,7	6,7	6,2	6,3	6,3	5,6	5,5	5,2	26
28	6	6,1	6,3	5,8	5,8	5,9	5,2	5,2	5	28
30	5,4	5,5	5,6	5,1	5,5	5,5	4,9	4,9	4,8	30
32	4,7	5,1	5,2	4,5	4,8	5,1	4,4	4,7	4,6	32
34	4	4,4	4,6	4,2	4,2	4,4	3,8	4,2	4,4	34
36	3,7	3,9	4,1	3,7	3,9	4	3,3	3,6	3,8	36
38	3,2	3,4	3,6	3,2	3,5	3,6	2,9	3,2	3,3	38
40	2,8	3	3,1	2,8	3	3,1	2,5	2,7	2,9	40
42	2,5	2,6		2,5	2,7	2,7	2,1	2,4	2,5	42
44	2,2	2,3		2,2	2,3	2,4	1,8	2	2,1	44
46	1,9	2		1,9	2		1,6	1,7	1,8	46
48	1,1			1,6	1,7		1,3	1,4	1,5	48
50	0,9			1,4	1,5		1,1	1,2		50
52							0,9	1		52
54								0,7		54

Autokrane

Transportfahrzeuge

Hubarbeitsbühnen

Gabelstapler

Teleskopstapler

Montagen

Sonstiges



41,8-50m



19m



26,1t



8,1x7,2m



360°



75%

m	41,8			45,2			50			m
	0°	20°	40°	0°	20°	40°	0°	20°	40°	
12	5,4			4,6						12
14	5,3			4,6			3,7			14
16	5,2			4,6			3,7			16
18	5,1	4,7		4,6			3,7			18
20	5	4,5		4,5	4,2		3,7			20
22	4,8	4,4		4,4	4,1		3,7	3,7		22
24	4,7	4,2	3,6	4,3	4	3,5	3,7	3,7		24
26	4,6	4,1	3,5	4,2	3,9	3,4	3,7	3,6	3,3	26
28	4,4	4	3,5	4,1	3,8	3,4	3,7	3,6	3,2	28
30	4,3	3,9	3,4	4	3,7	3,3	3,7	3,5	3,2	30
32	4,2	3,8	3,3	3,9	3,7	3,3	3,6	3,4	3,1	32
34	4	3,7	3,3	3,7	3,6	3,2	3,5	3,2	3	34
36	3,7	3,6	3,3	3,6	3,5	3,2	3,3	3,1	2,9	36
38	3,4	3,5	3,2	3,2	3,3	3,1	3	3	2,8	38
40	3	3,4	3,2	3	3,2	3,1	2,6	2,8	2,7	40
42	2,7	3	3,2	2,6	2,8	3	2,3	2,7	2,7	42
44	2,3	2,7	2,9	2,3	2,6	2,7	2	2,4	2,6	44
46	2	2,3	2,5	2	2,3	2,5	1,7	2	2,3	46
48	1,8	2	2,2	1,7	2	2,2	1,4	1,7	2	48
50	1,5	1,8	1,9	1,5	1,7	1,9	1,2	1,5	1,7	50
52	1,3	1,5		1,3	1,5	1,6	1	1,2	1,4	52
54	1,1	1,3		1,1	1,3		0,7	1	1,1	54
56				0,9	1,1			0,8	0,9	56
58				0,7	0,8					58



Terex AC 100-4

Teleskop-Mobilkran 100 t



41,8-50m



10,1m



10,1t



8,1x7,2m



360°



75%

m	41,8			45,2			50			m
	0°	20°	40°	0°	20°	40°	0°	20°	40°	
10	10,9									10
12	10,7			8,6			6,7			12
14	10,1	9,3		8,5			6,7			14
16	8,9	9	7,7	8,3	8,2		6,7			16
18	7,4	8,1	7,6	7,3	7,6	7,2	6,6	6,7		18
20	6,2	6,8	7,3	6,1	6,4	7	5,4	6,1	5,9	20
22	5,2	5,7	6,1	5,1	5,6	5,9	4,4	5,1	5,6	22
24	4,3	4,8	5,2	4,2	4,7	5,2	3,6	4,2	4,7	24
26	3,6	4	4,4	3,5	4	4,4	2,9	3,5	3,9	26
28	2,9	3,3	3,6	2,9	3,3	3,7	2,4	2,8	3,2	28
30	1,4	2,8	3	2,4	2,8	3	1,9	2,3	2,7	30
32	1,9	2,3	2,5	1,9	2,3	2,5	1,5	1,9	2,2	32
34	1,5	1,8	2	1,5	1,8	2	1,1	1,5	1,7	34
36	1,2	1,4	1,6	1,2	1,4	1,6	0,8	1,1	1,4	36
38	0,9	1,1	1,2	0,9	1,1	1,3		0,8	1	38
40		0,8	0,9		0,8	0,9				40

Autokrane

Transportfahrzeuge

Hubarbeitsbühnen



41,8-50m



19m



10,1t



8,1x7,2m



360°



75%

m	41,8			45,2			50			m
	0°	20°	40°	0°	20°	40°	0°	20°	40°	
12	5,4			4,6						12
14	5,3			4,6			3,7			14
16	5,2			4,6			3,7			16
18	5,1	4,7		4,6			3,7			18
20	5	4,5		4,5	4,2		3,7			20
22	4,7	4,4		4,4	4,1		3,7	3,7		22
24	4,3	4,2	3,6	4,1	4	3,5	3,5	3,7		24
26	3,6	4,1	3,5	3,4	3,9	3,4	2,8	3,6	3,3	26
28	3	3,8	3,5	2,9	3,6	3,4	2,3	3,1	3,2	28
30	2,5	3,2	3,4	2,4	3,1	3,3	1,8	2,6	3,2	30
32	2,1	2,7	3,3	2	2,6	3,1	1,4	2,1	2,8	32
34	1,7	2,3	2,7	1,6	2,2	2,7	1,1	1,7	2,3	34
36	1,4	1,9	2,3	1,3	1,8	2,3	0,8	1,4	1,9	36
38	1,1	1,5	1,9	1	1,5	1,9		1	1,5	38
40	0,8	1,2	1,5	0,8	1,2	1,5		0,8	1,2	40
42		0,9	1,2		0,9	1,2			0,9	42
44			0,9			0,9				44

Gabelstapler

Teleskopstapler

Montagen

Sonstiges

## 100 t Teleskop-Mobilkran

Terex AC 100-4



41,8-50m



10,1m



5,4t



8,1x7,2m



360°



75%

m	41,8			45,2			50			m
	0°	20°	40°	0°	20°	40°	0°	20°	40°	
10	10,9									10
12	10,2			8,6			6,7			12
14	8,6	9,1		8			6,7			14
16	7	7,8	7,7	6,8	7,3		6,1			16
18	5,7	6,4	7	5,5	6,3	6,6	4,8	5,6		18
20	4,6	5,2	5,8	4,4	5,1	5,7	3,7	4,5	5,1	20
22	3,7	4,3	4,8	3,5	4,1	4,6	2,9	3,5	4,1	22
24	3	3,5	3,9	2,8	3,3	3,8	2,2	2,8	3,3	24
26	2,4	2,8	3,2	2,2	2,7	3,1	1,7	2,2	2,6	26
28	1,9	2,3	2,6	1,8	2,2	2,5	1,2	1,7	2,1	28
30	1,4	1,8	2	1,4	1,7	2	0,8	1,2	1,6	30
32	1	1,3	1,6	1	1,3	1,6		0,9	1,2	32
34		1	1,2		1	1,2			0,8	34
36			0,8			0,8				36



41,8-50m



19m



5,4t



8,1x7,2m



360°



75%

m	41,8			45,2			50			m
	0°	20°	40°	0°	20°	40°	0°	20°	40°	
12	5,4			4,6						12
14	5,3			4,6			3,7			14
16	5,2			4,6			3,7			16
18	5,1	4,7		4,6			3,7			18
20	4,5	4,5		4,3	4,2		3,6			20
22	3,6	4,4		3,4	4,1		2,8	3,7		22
24	2,9	3,8	3,6	2,7	3,7	3,5	2,1	3,2		24
26	2,3	3,2	3,5	2,2	3	3,4	1,6	2,5	3,3	26
28	1,8	2,6	3,3	1,7	2,5	3,2	1,1	2	2,8	28
30	1,4	2,1	2,7	1,3	2	2,6	0,7	1,5	2,2	30
32	1,1	1,7	2,3	0,9	1,6	2,1		1,1	1,8	32
34	0,8	1,3	1,8		1,2	1,7		0,8	1,3	34
36		1	1,5		0,9	1,4			1	36
38		0,7	1,1			1				38
40			0,8			0,8				40