

Terex AC 45 City

Teleskop-Mobilkran 45 t



7,8-31,2m



1,3/7,1/13m



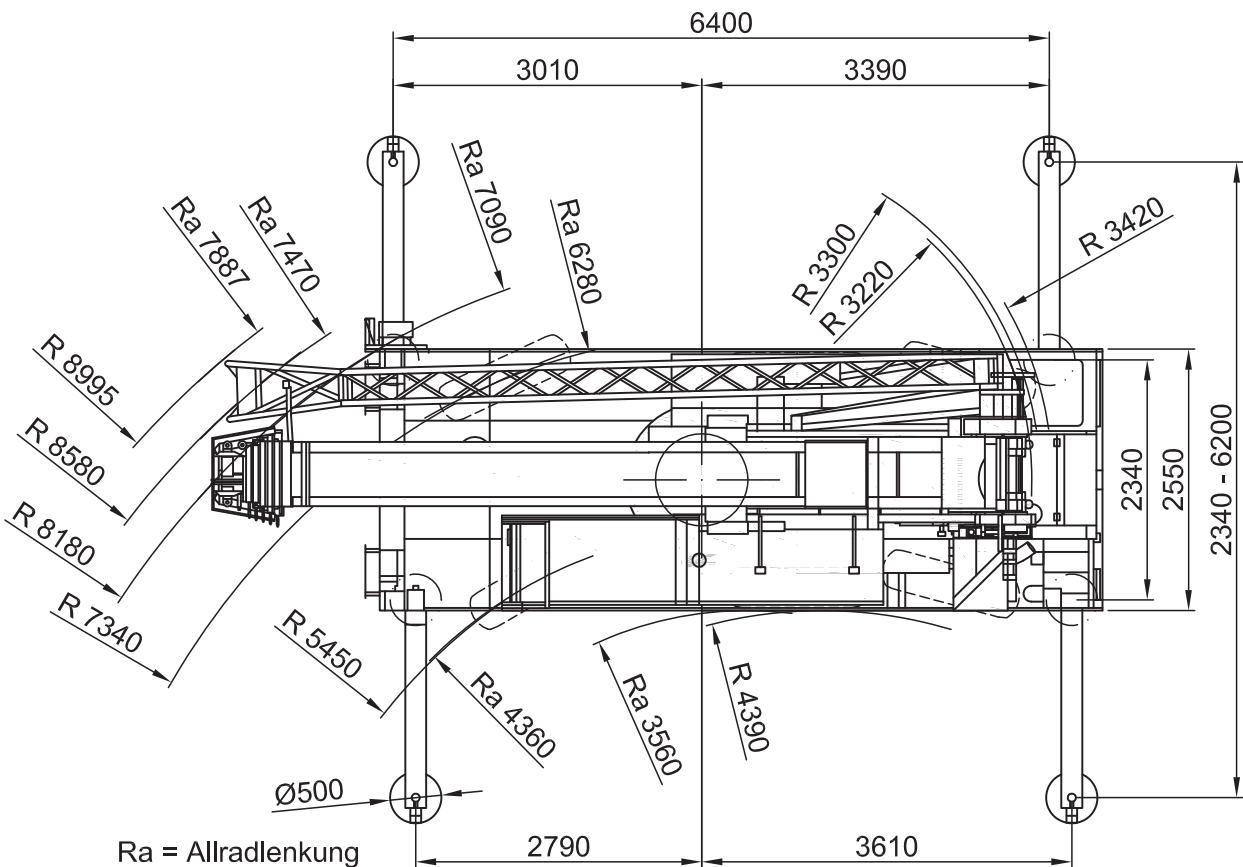
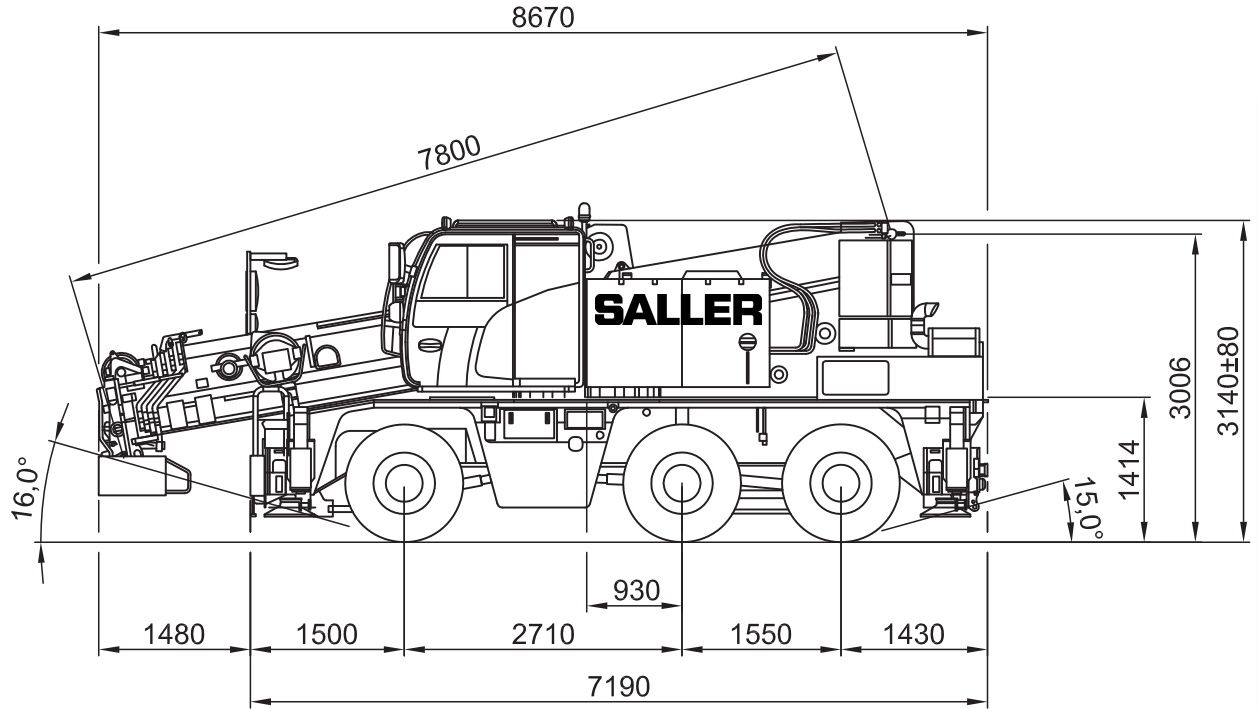
5,3t



6,4x6,2m



32t



Ra = Allradlenkung

Autokrane

Transportfahrzeuge

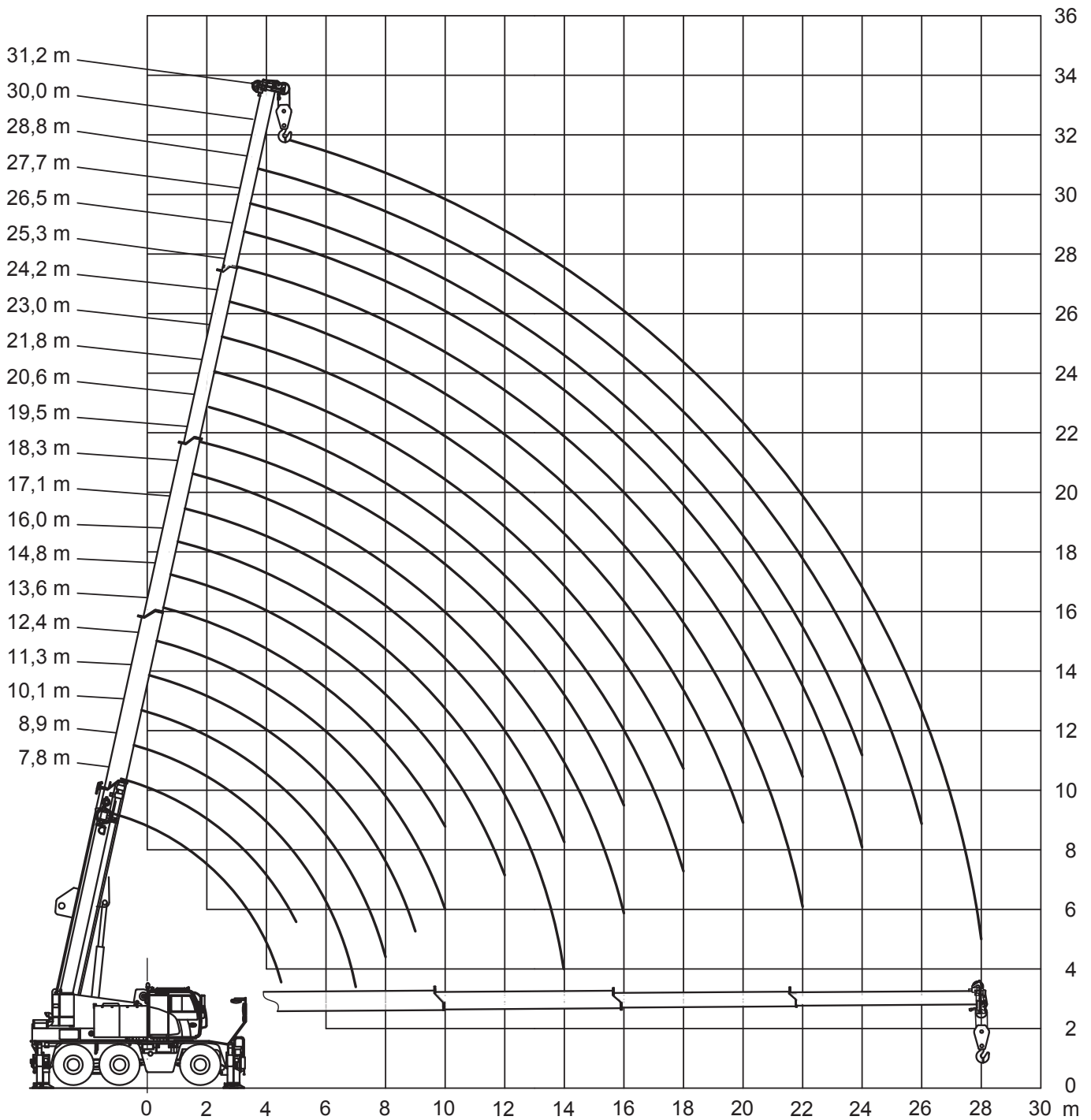
Hubarbeitsbühnen

Gabelstapler

Teleskopstapler

Montagen

Sonstiges



Terex AC 45 City

Teleskop-Mobilkran 45 t



7,8-31,2m



5,3t



6,4x6,2m



360°



4305

m	7,8*	7,8	8,9	10,1	11,3	12,4	13,6	14,8	16	17,1	18,3	m
	45**											
3	40	35,3	25	25	25	25	25	16	16	16	16	3
3,5	36,5	33,2	25	25	25	25	25	16	16	16	16	3,5
4	31,9	31,3	25	25	25	25	25	16	16	16	16	4
4,5	28,4	28,4	25	25	25	25	24,5	16	16	16	16	4,5
5			25	25	24,9	24,1	23,3	16	16	16	16	5
6				20,3	20,1	20	19,9	16	16	16	16	6
7				16,9	16,8	16,7	16,6	16	16	16	16	7
8					15	14,7	14,5	15,3	15,1	14,9	15,6	8
9						12	11,7	12,5	12,3	12,1	12,7	9
10							9,8	10,5	10,3	10,1	10,7	10
12									7,6	7,4	7,9	12
14										5,7	6,2	14

* 180° nach vorne

** Tragfähigkeitsklasse

m	19,5	20,6	21,8	23	24,2	25,3	26,5	27,7	28,8	30	31,2	m
3	16	16										3
3,5	16	16	16									3,5
4	16	16	16	16								4
4,5	16	16	16	16	16							4,5
5	16	16	16	16	16	16						5
6	16	16	16	16	16	16	16	13,7				6
7	16	16	16	16	16	15,7	15,6	12,4	13,1	10,8	10,8	7
8	15,4	15,2	14,8	14,4	14,4	14,3	14	11,3	12,4	9,9	10	8
9	12,5	12,4	12,7	12,7	12,5	12,2	11,9	10,2	11,5	9,2	9,3	9
10	10,5	10,3	10,8	10,6	10,5	10,3	10,2	9,3	10,1	8,5	8,7	10
12	7,8	7,6	8	7,9	7,8	7,6	7,5	7,4	7,5	7,4	7,5	12
14	6	5,9	6,3	6,1	6	5,9	6	6,1	6	5,9	5,8	14
16	4,8	4,7	5,1	4,9	4,8	5	5	4,9	4,8	4,7	4,6	16
18			4,2	4	3,9	4,2	4,1	4	3,9	3,8	3,7	18
20					3,2	3,5	3,4	3,3	3,2	3,1	3	20
22						3	2,9	2,8	2,6	2,5	2,5	22
24								2,3	2,2	2,1	2	24
26										1,7	1,6	26
28											1,3	28

Autokrane

Transportfahrzeuge

Hubarbeitsbühnen

Gabelstapler

Teleskopstapler

Montagen

Sonstiges

Deggendorf
+49 (0) 991 / 37180-0

Passau
+49 (0) 851 / 89200

Dingolfing / Loiching
+49 (0) 8731 / 372323

3



7,8-31,2m



2,9t



6,4x6,2m



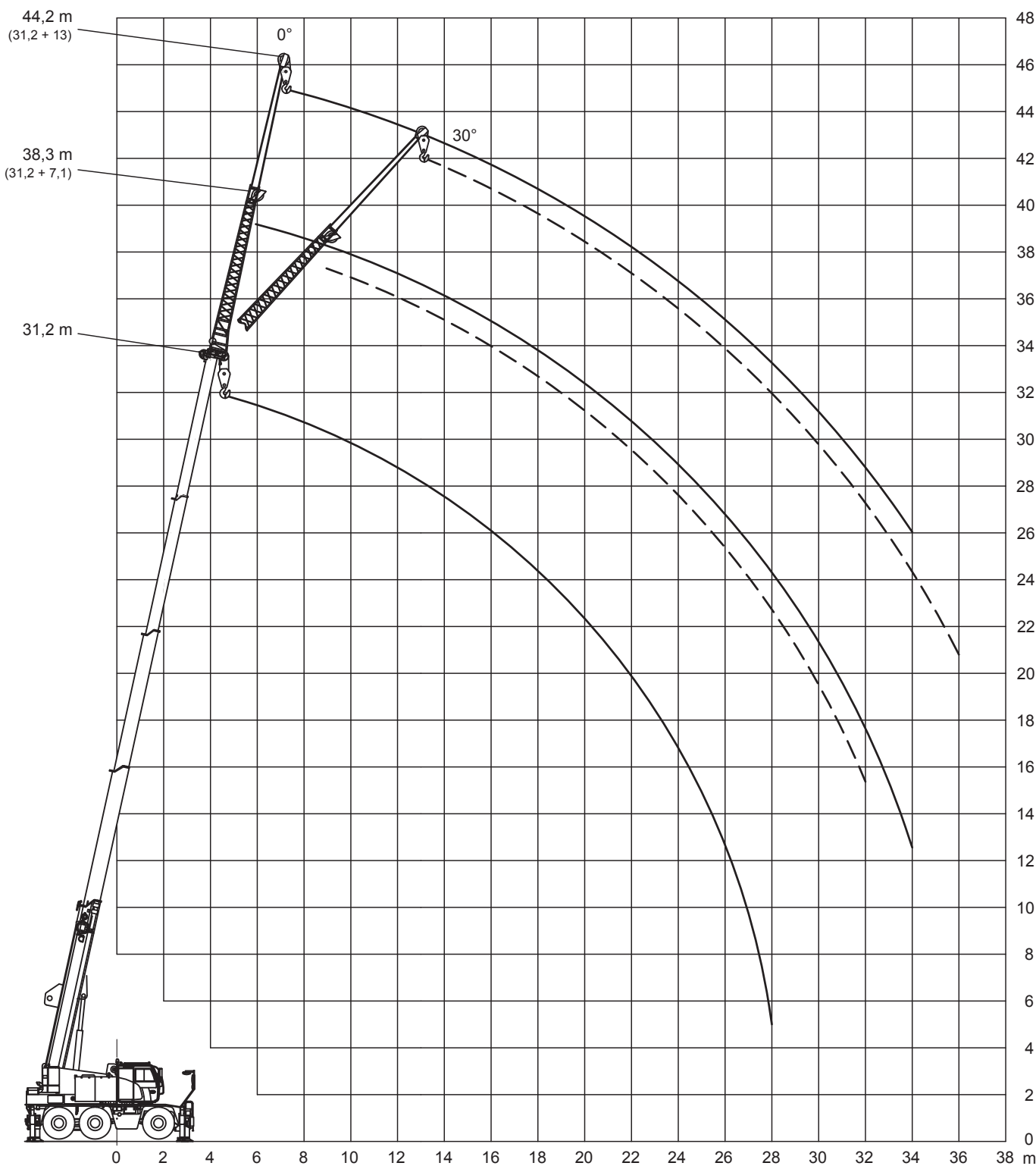
360°



4305

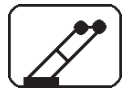
m	7,8	8,9	10,1	11,3	12,4	13,6	14,8	16	17,1	18,3	m
3	35,3	25	25	25	25	25	16	16	16	16	3
3,5	33,2	25	25	25	25	25	16	16	16	16	3,5
4	30,9	25	25	25	25	25	16	16	16	16	4
4,5	27,4	25	25	25	25	24,5	16	16	16	16	4,5
5		24,1	23,9	23,8	23,7	23,3	16	16	16	16	5
6			19,3	19,2	19,1	19	16	16	16	16	6
7			16	16	16	16	16	16	16	16	7
8				12,9	12,7	12,5	13,3	13,1	12,9	13,5	8
9					10,2	10	10,8	10,6	10,4	11	9
10						8,3	9	8,8	8,6	9,2	10
12								6,4	6,3	6,8	12
14									4,8	5,2	14

m	19,5	20,6	21,8	23	24,2	25,3	26,5	27,7	28,8	30	31,2	m
3	16	16										3
3,5	16	16	16									3,5
4	16	16	16	16								4
4,5	16	16	16	16	16							4,5
5	16	16	16	16	16	16						5
6	16	16	16	16	16	16	16	13,7				6
7	16	15,9	15,4	15,1	15,3	14,8	14,4	12,4	13,1	10,8	10,8	7
8	13,3	13,1	13,5	13,1	12,7	12,4	12,1	11,3	11,7	9,9	10	8
9	10,8	10,7	11,2	11	10,8	10,5	10,3	10	10	9,2	9,3	9
10	9	8,9	9,3	9,2	9	8,9	8,8	8,6	8,7	8,5	8,5	10
12	6,6	6,5	6,9	6,7	6,6	6,6	6,9	6,7	6,6	6,5	6,4	12
14	5,1	4,9	5,3	5,2	5	5,4	5,3	5,2	5,1	5	4,9	14
16	4	3,9	4,2	4,1	4	4,3	4,2	4,1	4	3,9	3,8	16
18			3,4	3,3	3,2	3,5	3,4	3,3	3,2	3,1	3	18
20					2,6	2,9	2,8	2,6	2,5	2,4	2,3	20
22						2,4	2,3	2,1	2	1,9	1,8	22
24								1,8	1,6	1,5	1,4	24
26										1,2	1,1	26
28											0,9	28





14,8-31,2m



7,1m



5,3t



6,4x6,2m



360°



4305

m	14,8		17,1		19,5		21,8		24,2		26,5		28,8		31,2		m
	0°	30°	0°	30°	0°	30°	0°	30°	0°	30°	0°	30°	0°	30°	0°	30°	
3	8,8																3
3,5	8,8																3,5
4	8,8		8,8														4
4,5	8,8		8,8														4,5
5	8,4		8,8		8,8												5
6	7,6		8,1		8,4		8,5										6
7	7	5,7	7,4	5,8	7,8		7,9		8,1								7
8	6,4	5,4	6,9	5,6	7,2	5,6	7,4		7,6		7,5						8
9	6	5,2	6,4	5,3	6,7	5,4	6,9	5,5	7,1		7,1		7				9
10	5,6	5	6	5,2	6,3	5,3	6,5	5,3	6,7	5,4	6,7		6,7		6		10
12	4,9	4,7	5,3	4,9	5,6	5	5,8	5	6	5,1	6,1	5,1	6,1	5,1	5,5		12
14	4,4	4,5	4,8	4,6	5,1	4,7	5,3	4,8	5,5	4,8	5,6	4,8	5,6	4,9	5,1	4	14
16	4	4,4	4,3	4,4	4,6	4,5	4,8	4,6	5	4,6	4,8	4,7	4,8	4,7	4,5	3,7	16
18	3,7		4	4,2	4,2	4,4	4,3	4,2	4,1	4,4	3,9	4,2	4	4,2	3,9	3,5	18
20			3,4		3,5	3,6	3,6	3,8	3,4	3,6	3,4	3,4	3,3	3,4	3,1	3,3	20
22					3		3,1	3,2	2,8	3	2,9	3	2,7	2,9	2,5	2,8	22
24							2,6		2,4	2,5	2,5	2,6	2,3	2,4	2,1	2,3	24
26									2	1,8	2,1	2,2	1,9	2	1,7	1,8	26
28									1,6		1,7	1,8	1,5	1,6	1,3	1,5	28
30											1,4		1,2	1,3	1,1	1,2	30
32													1		0,8	0,9	32
34															0,6		34

Terex AC 45 City

Teleskop-Mobilkran 45 t



14,8-31,2m



13m



5,3t



6,4x6,2m



360°



4305

m	14,8		17,1		19,5		21,8		24,2		26,5		28,8		31,2		m
	0°	30°	0°	30°	0°	30°	0°	30°	0°	30°	0°	30°	0°	30°	0°	30°	
4,5	6																4,5
5	5,7																5
6	5,2		5,4		5,5												6
7	4,8		5		5,1		5										7
8	4,4		4,6		4,7		4,7		4,8								8
9	4		4,2		4,4		4,4		4,5		4,4						9
10	3,8		4		4,1		4,2		4,3		4,2		3,9				10
12	3,3	2,7	3,5	2,8	3,6	2,8	3,7		3,8		3,8		3,6		3,5		12
14	2,9	2,5	3,1	2,6	3,2	2,6	3,3	2,6	3,4	2,7	3,5		3,3		3,3		14
16	2,6	2,4	2,8	2,4	2,9	2,5	3	2,5	3,1	2,5	3,2	2,5	3,1	2,5	3,1		16
18	2,3	2,2	2,5	2,3	2,6	2,3	2,8	2,4	2,9	2,4	2,9	2,4	2,8	2,4	2,9	2,4	18
20	2,1	2,1	2,3	2,2	2,4	2,2	2,5	2,3	2,7	2,3	2,7	2,3	2,6	2,3	2,7	2,3	20
22	2	2,1	2,1	2,1	2,2	2,1	2,3	2,2	2,4	2,2	2,5	2,2	2,5	2,2	2,5	2,2	22
24	1,9		1,9	2,1	2,1	2,1	2,2	2,1	2,3	2,1	2,3	2,1	2,3	2,2	2,2	2,1	24
26			1,9		1,9	2,1	2	2	2,1	2,1	2,1	2,1	2	2,1	1,8	2	26
28					1,8		1,9	2	1,8	2	1,9	1,9	1,7	1,9	1,5	1,8	28
30							1,8		1,5	1,7	1,6	1,7	1,4	1,6	1,2	1,5	30
32									1,3		1,3	1,5	1,1	1,3	1	1,2	32
34									1,1		1,1		0,9	1,1	0,7	0,9	34
36											0,9		0,7			0,7	36

Autokrane

Transportfahrzeuge

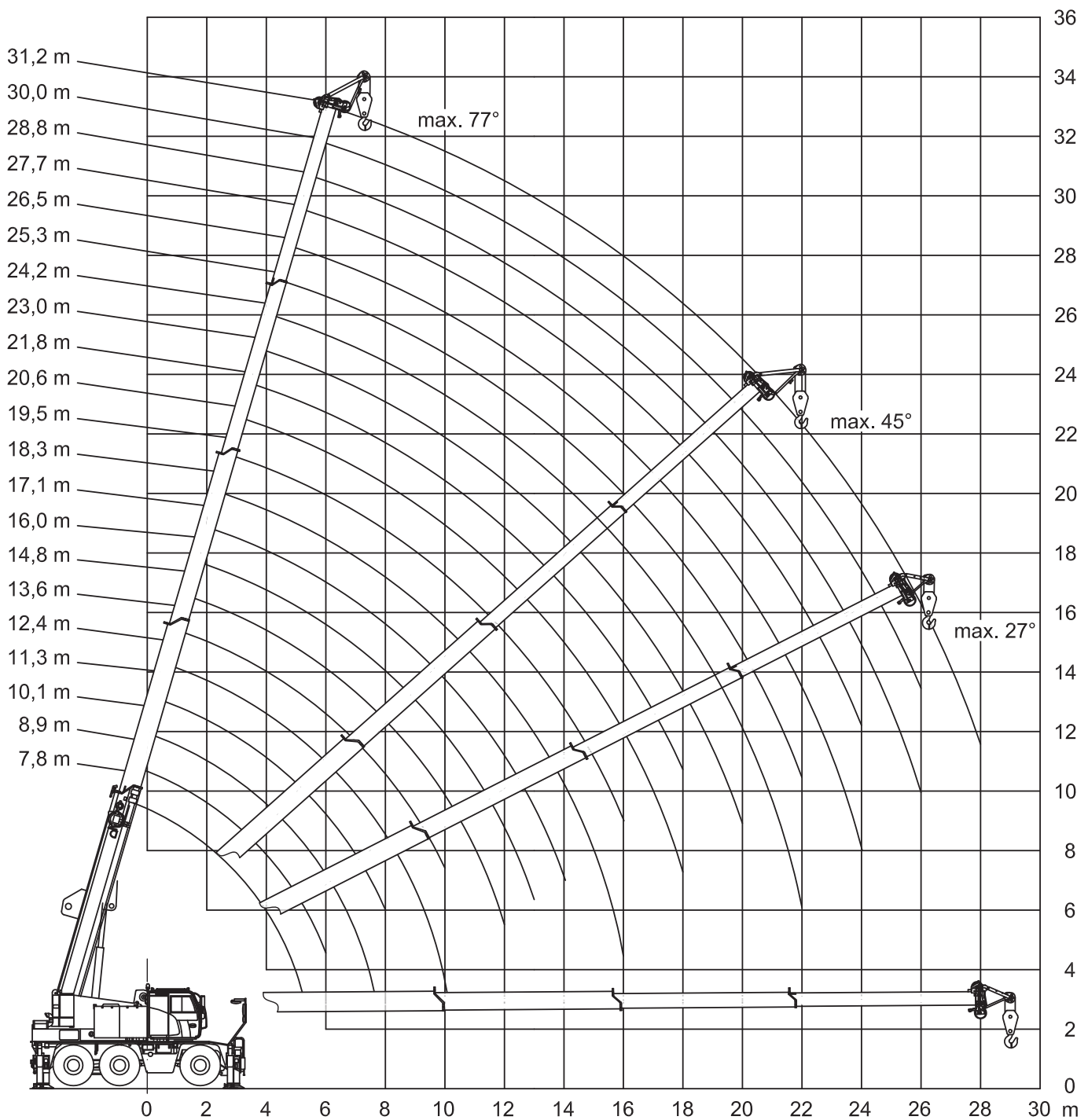
Hubarbeitsbühnen

Gabelstapler

Teleskopstapler

Montagen

Sonstiges





7,8-31,2m



1,3m
30°



5,3t



6,4x6,2m



360°



4305

m	7,8	8,9	10,1	11,3	12,4	13,6	14,8	16	17,1	18,3	19,5	m
3	21,2	21,9	22,7	22,9	23,1	23,3	16	16	16	16		3
3,5	20,6	21,2	22,1	22,7	22,8	23	16	16	16	16	16	3,5
4	20,1	20,6	21,4	22,1	22,5	22,1	16	16	16	16	16	4
4,5	19,3	20,2	20,8	21,5	22,1	21,2	16	16	16	16	16	4,5
5	18,1	19,7	20,3	21	21,6	20,2	16	16	16	16	16	5
6		18	19,6	20,1	20,4	18	16	16	16	16	16	6
7		17,3	17,2	17,1	17	16	16	16	16	16	16	7
8			14,9	15,3	15,1	14,8	15,5	15,4	15,2	15	15,1	8
9				12,4	12,2	12	12,7	12,5	12,3	12,5	12,7	9
10					10,2	10	10,6	10,4	10,3	10,8	10,6	10
12							7,8	7,7	7,5	8	7,8	12
14								5,9	5,8	6,2	6	14
16										4,9	4,8	16

m	20,6	21,8	23	24,2	25,3	26,5	27,7	28,8	30	31,2	m
4	16										4
4,5	16	16									4,5
5	16	16	16								5
6	16	16	16	15,7	14,5						6
7	15,2	15,6	15,9	14,6	13,5	13,7	11,6	12,3			7
8	14,1	14,5	14,3	13,7	12,6	12,8	10,5	11,7	9,2	9,2	8
9	12,5	12,4	12,1	12,1	11,8	11,8	9,5	10,9	8,5	8,6	9
10	10,5	10,3	10,6	10,6	10,4	10,2	8,7	10	7,9	8	10
12	7,7	8,1	7,9	7,8	7,7	7,6	7,4	7,6	6,9	7,1	12
14	5,9	6,3	6,1	6	5,9	5,8	5,8	5,9	5,9	5,8	14
16	4,7	5	4,9	4,8	4,7	4,9	4,9	4,8	4,7	4,6	16
18	3,8	4,1	4	3,9	4,2	4	3,9	3,8	3,8	3,7	18
20			3,3	3,2	3,4	3,3	3,2	3,1	3	2,9	20
22				2,6	2,9	2,8	2,7	2,6	2,5	2,4	22
24						2,3	2,2	2,1	2	1,9	24
26								1,7	1,6	1,5	26
28										1,2	28

Autokrane

Transportfahrzeuge

Hubarbeitsbühnen

Gabelstapler

Teleskopstapler

Montagen

Sonstiges



7,8-31,2m



1,3m
0°



5,3t



6,4x6,2m



360°



4305

m	7,8	8,9	10,1	11,3	12,4	13,6	14,8	16	17,1	18,3	19,5	m
4	25,9											4
4,5	25,9	25										4,5
5	25,8	25										5
6	21	20,7	20,5									6
7		17,3	17,1	17	16,9							7
8			14,9	15,2	14,9	14,7						8
9				12,4	12,1	11,9	12,6					9
10					10,1	9,9	10,6	10,3				10
12							7,8	7,6	7,5	7,9	7,8	12
14								5,9	5,7	6,2	6	14
16										4,9	4,8	16

m	20,6	21,8	23	24,2	25,3	26,5	27,7	28,8	30	31,2	m
14	5,9										14
16	4,7	6,2									16
18	3,8	5	4,9	4,7	4,7	4	3,9				18
20		4,1	4	3,8	4,1	3,3	3,2	3,1	3	2,9	20
22			3,3	3,1	3,4	2,7	2,6	2,5	2,4	2,3	22
24				2,6	2,9	2,3	2,2	2,1	2	1,9	24
26								1,7	1,6	1,5	26
28									1,3	1,2	28

Terex AC 45 City

Teleskop-Mobilkran 45 t



7,8-31,2m



1,3m
-19°



5,3t



6,4x6,2m



360°



4305

m	7,8	8,9	10,1	11,3	12,4	13,6	14,8	16	17,1	18,3	19,5	m
5	25,7											5
6		20,6										6
7		17,3										7
8			14,8									8
9				12,3								9
10					10,1							10
12							7,8					12
14								5,9	5,7			14
16										4,9	4,8	16

m	20,6	21,8	23	24,2	25,3	26,5	27,7	28,8	30	31,2	m
18	3,8	4,1									18
20			3,3	3,1							20
22				2,6	2,9	2,7					22
24						2,3	22	2			24
26								1,7	1,6	1,5	26
28									1,3	1,2	28

Autokrane

Transportfahrzeuge

Hubarbeitsbühnen

Gabelstapler

Teleskopstapler

Montagen

Sonstiges